

产品目录书

PRODUCT Catalog

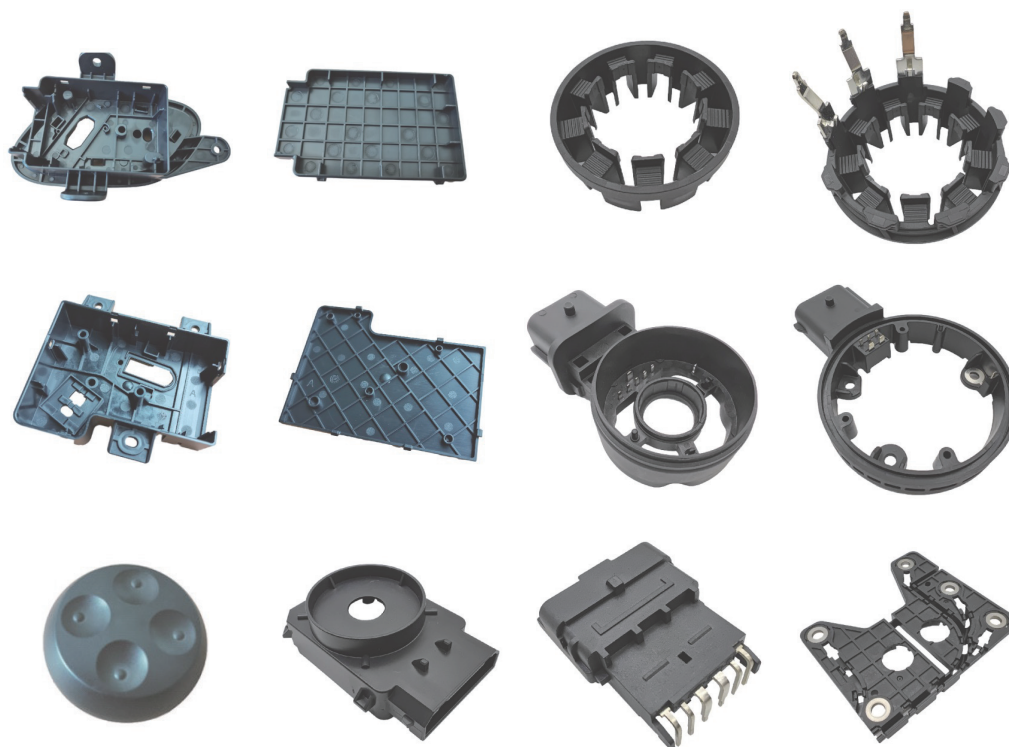
上海道谷电子有限公司不仅生产电子元件，更坚守“高质量、高效率、诚信守约”的理念方针服务顾客，牢记“技术创新，科技发展”，将用户利益放在第一位，携手进入更美好的科技未来。

——上海道谷电子有限公司期待与您的诚挚合作

Shanghai JN Electronic Co.,Ltd is looking forward to cooperating with you SINCERELY.

为什么选择我们？

WHY JN?



我们有扎实的生产背景和丰富销售经验

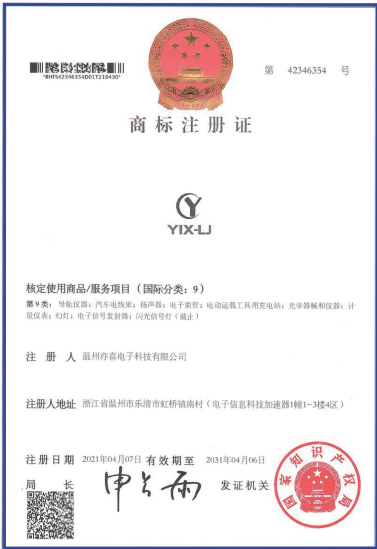
上海道谷电子有限公司成立于2007年，是一家从事电子连接器贸易的公司。公司经销国内外各大品牌连接器（JST、MOLEX、AMP、YEONHO等）。办公地址位于上海前滩CBD金融中心，离东方体育中心一站地铁，交通便利，地理位置优越，聚集上海国际大都市人气。

公司于2019年10月在浙江省乐清市电子信息加速器园区成立了自己的工厂——温州亦喜电子科技有限公司，专业生产自己“YIX-LJ”汽车电子连接器品牌。厂房建筑面积2052平方米，是当地政府扶持的科创型企业。集模具&工装开发、产品研发、生产&销售为一体的科技制造型企业。公司技术管理团队成员均是从事汽车电子、家用电子连接器行业三十余年的工作经验，技术开发能力雄厚，品质管控科学，设备精良，制作工艺先进，拥有加工中心和数控机床及检测设备30余台。公司积极参与国内外的技术交流与合作，为客户提供全套模具&工装&产品开发、制造和品质管控方案。

我们有稳定的发展前景和值得信任的专业质量。

上海道谷电子有限公司坚持“质量高端，诚信守约；技术创新，科学发展”的质量方针，以顾客为关注焦点，重视产品质量和服务保障。雄厚的技术、可靠的质量、合理的价格、快速的供货、优质的服务是客户的理想选择。工厂拥有IATF16949：2016体系认证。

工厂产品质量认证



生产设备

Production equipment

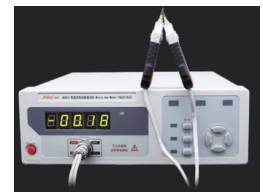
冲压设备



注塑设备



检测设备

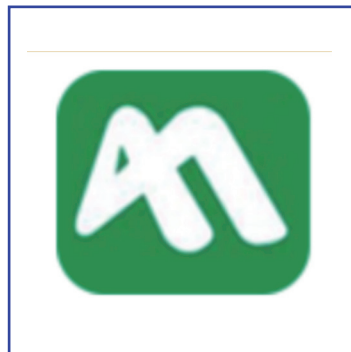


模具加工设备



主要合作伙伴

Main partner companies



目录

CONTENTS

1 p7 **端子类**

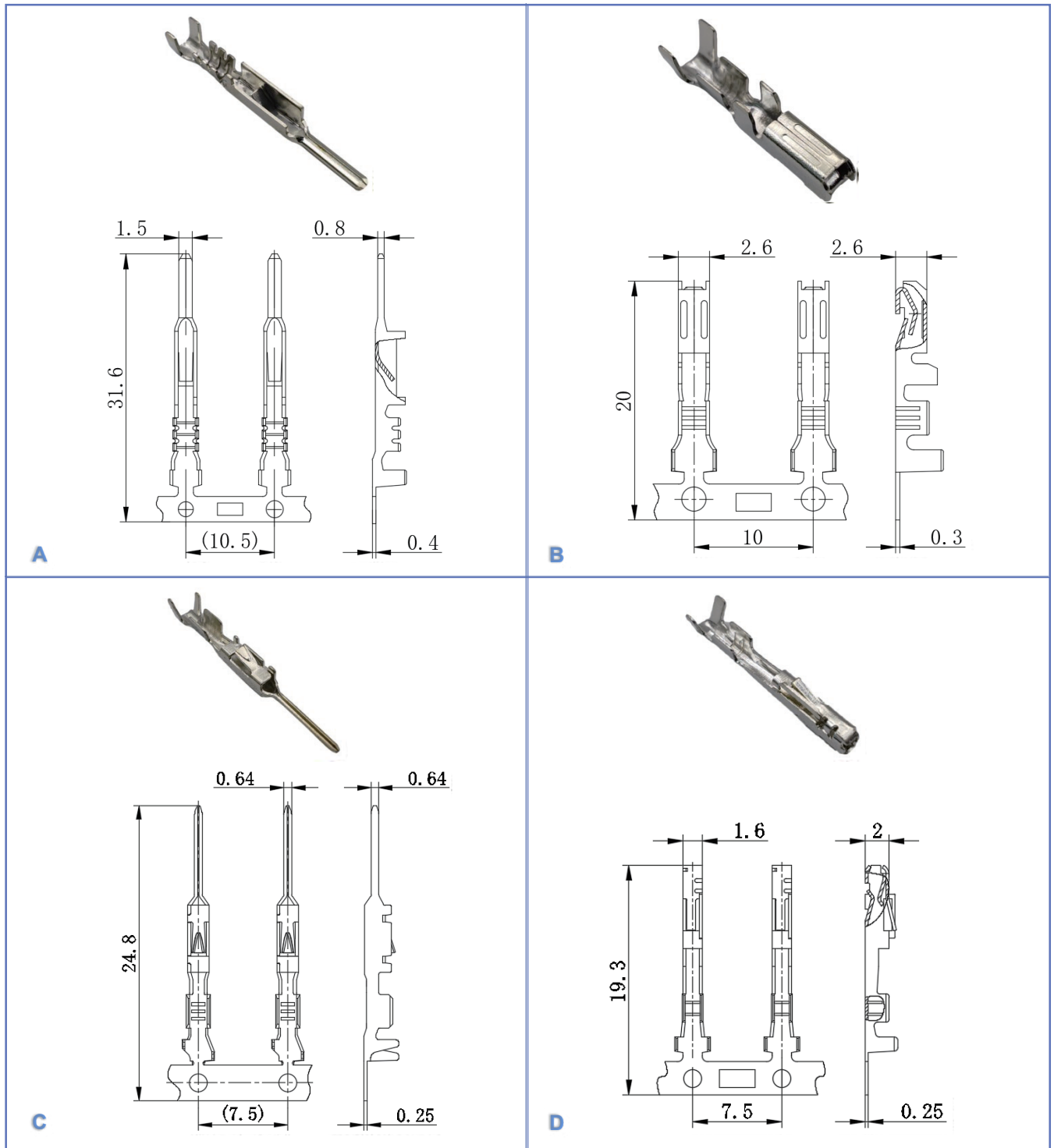
2 p17 **护套类**

3 p45 **针座类**

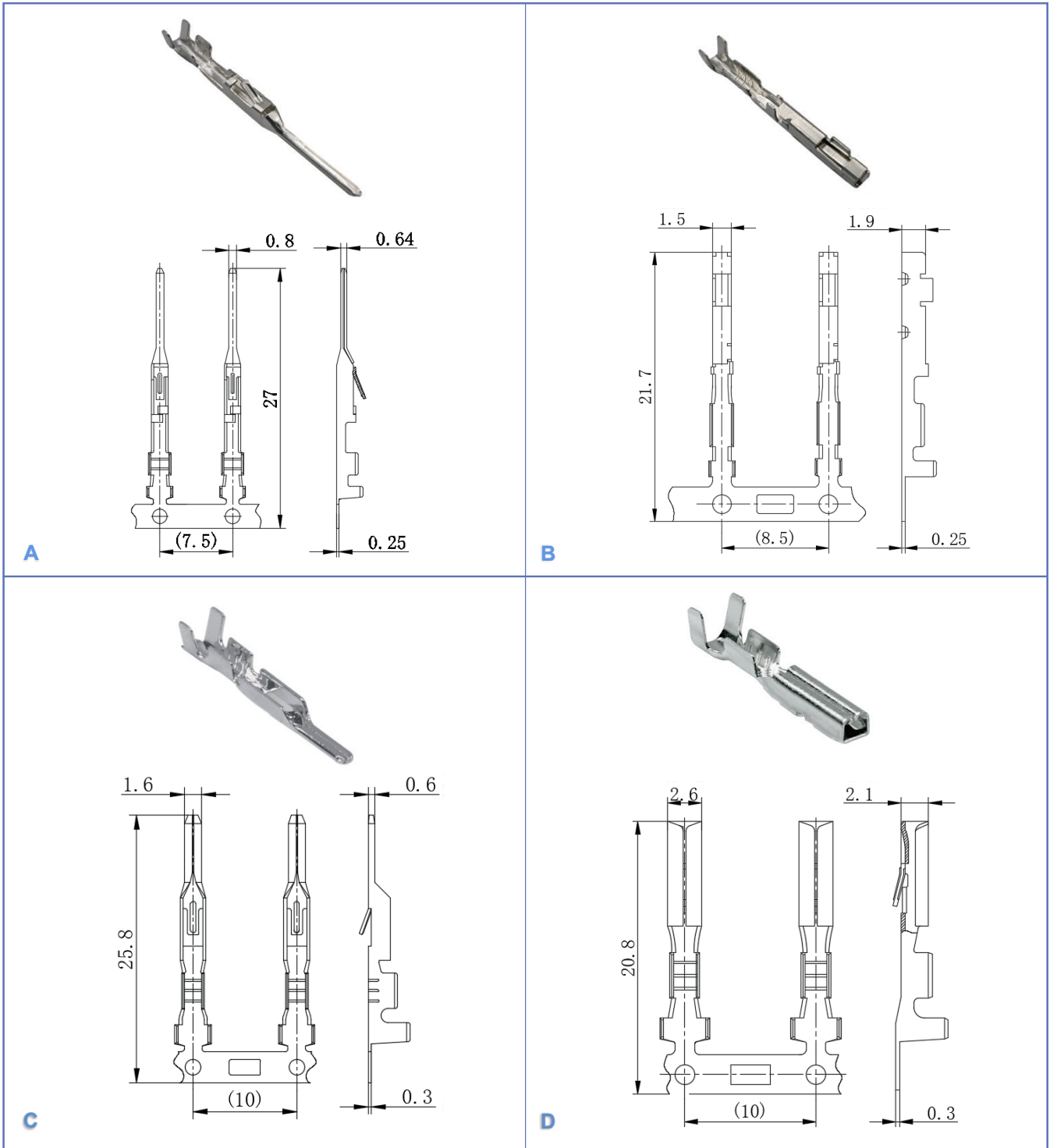


**SHANGHAI JN
ELECTRONIC CO.,LTD**

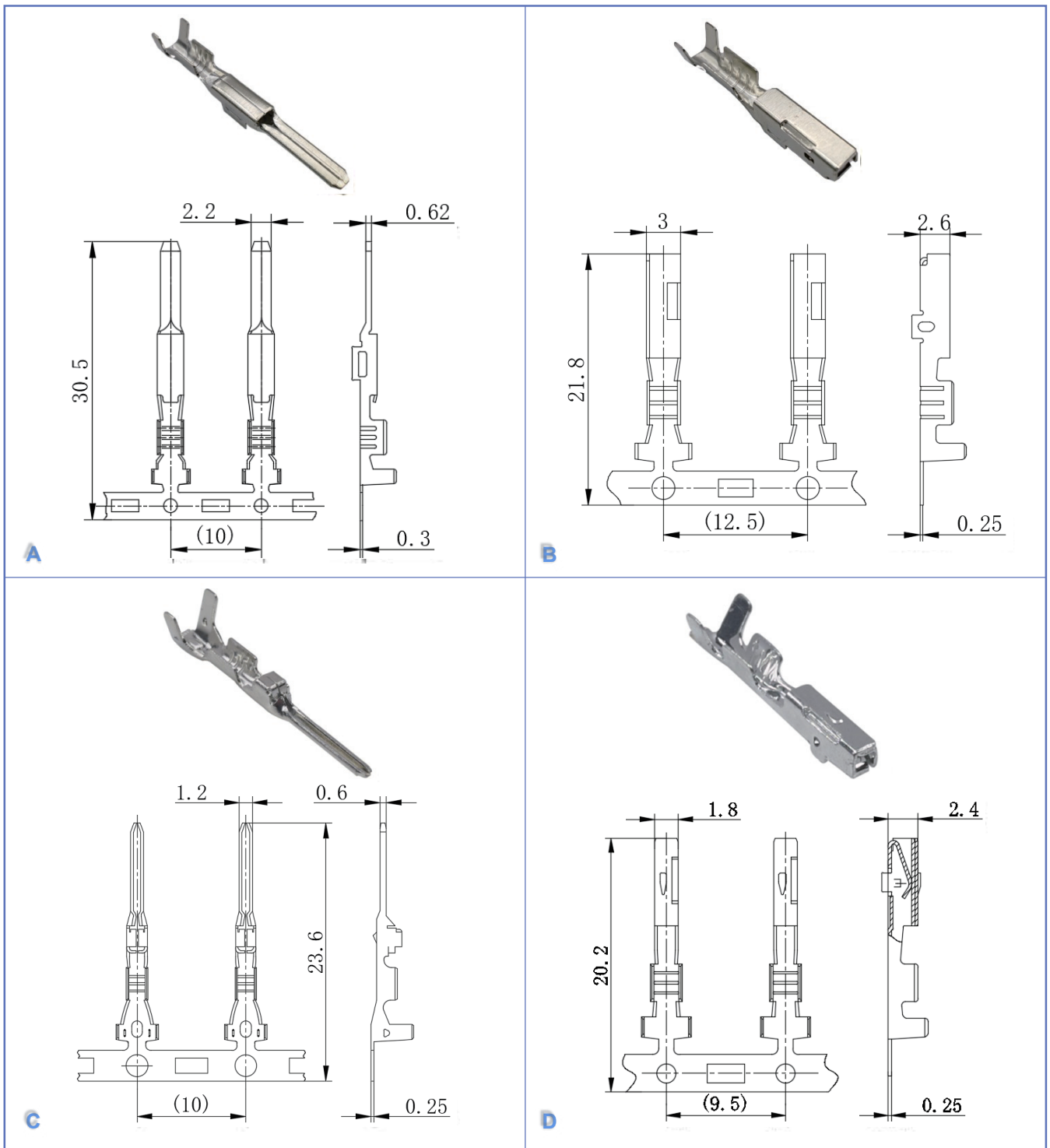
上海道谷电子有限公司



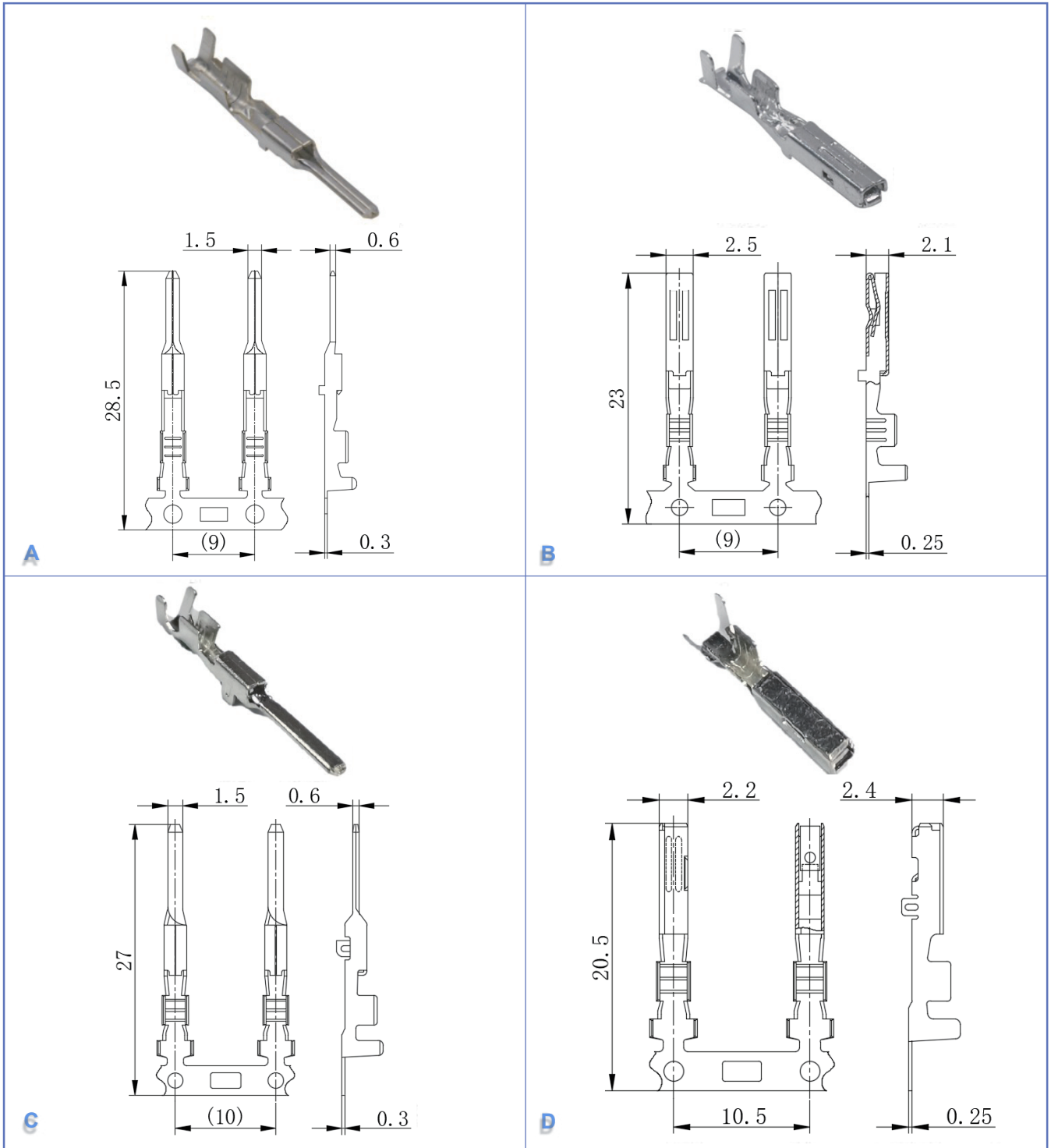
序号 /No.	产品型号/Type	零件号 /Part No.	产品材质 /Material	料厚 (δmm)	适用电线/ Wire Range(mm ²)	最小包装 /MPQ
A	DJ612-1.5*0.8	/	黄铜	0.4	0.5~1.0	4000
B	D624B-1.8	776001-1	黄铜	0.3	0.5~1.0	4000
C	DJ615E-0.7*0.6S	928918-1	磷铜	0.25	0.2~0.5	7000
D	DJ624B-1S	1123343-1	磷铜	0.25	0.2~0.5	7500



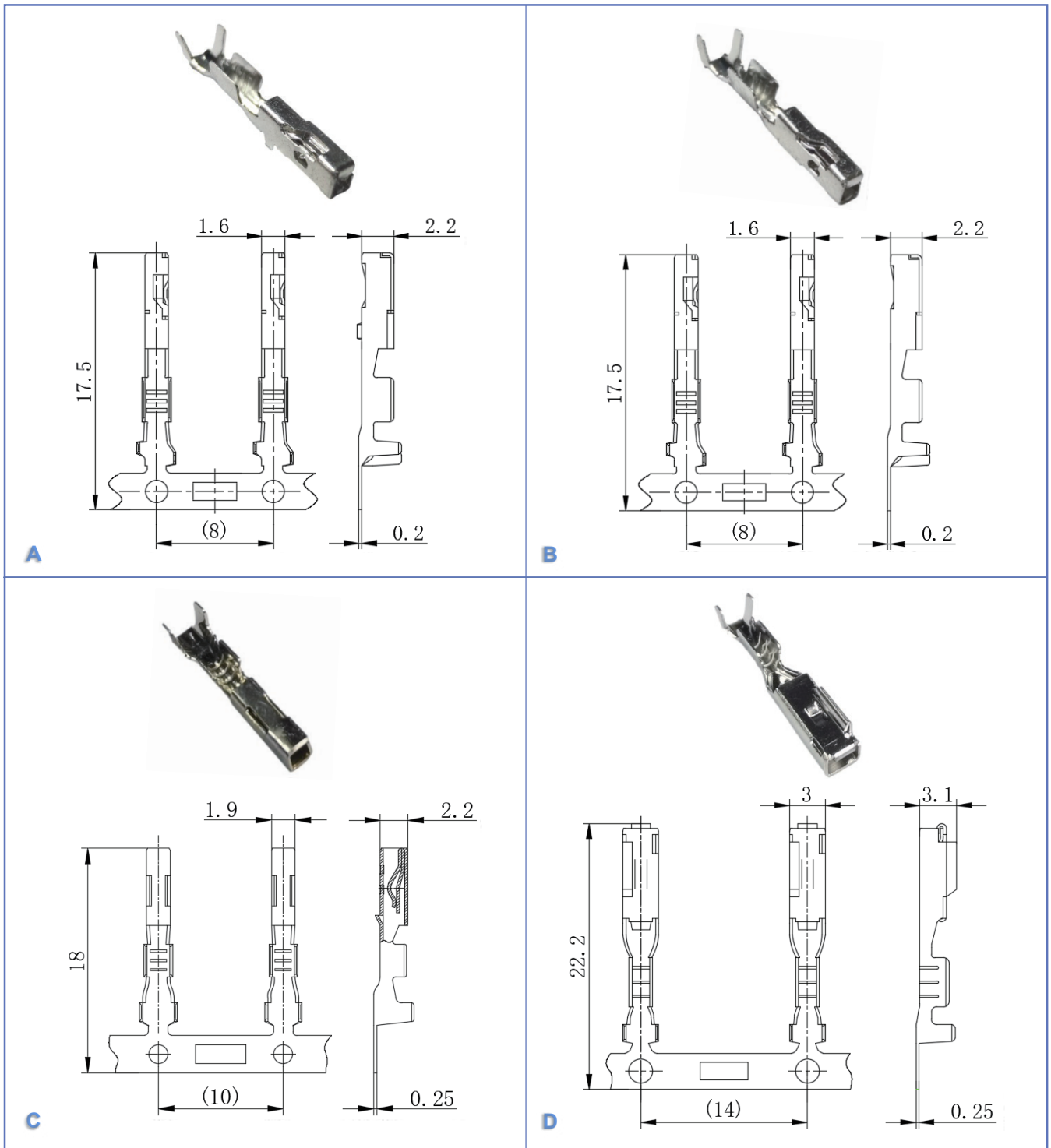
序号 /No.	产品型号/Type	零件号 /Part No.	产品材质 /Material	料厚 (δmm)	适用电线/ Wire Range(mm ²)	最小包装 /MPQ
A	DJ611A-0.7	/	磷铜	0.25	0.3~0.75	7500
B	DJ627-1S	/	磷铜	0.25	0.2~0.5	7000
C	DJ611-1.6*0.6	/	黄铜	0.3	0.5~1.0	4000
D	DJ623S-E1.5A	/	黄铜	0.3	0.5~1.0	4000



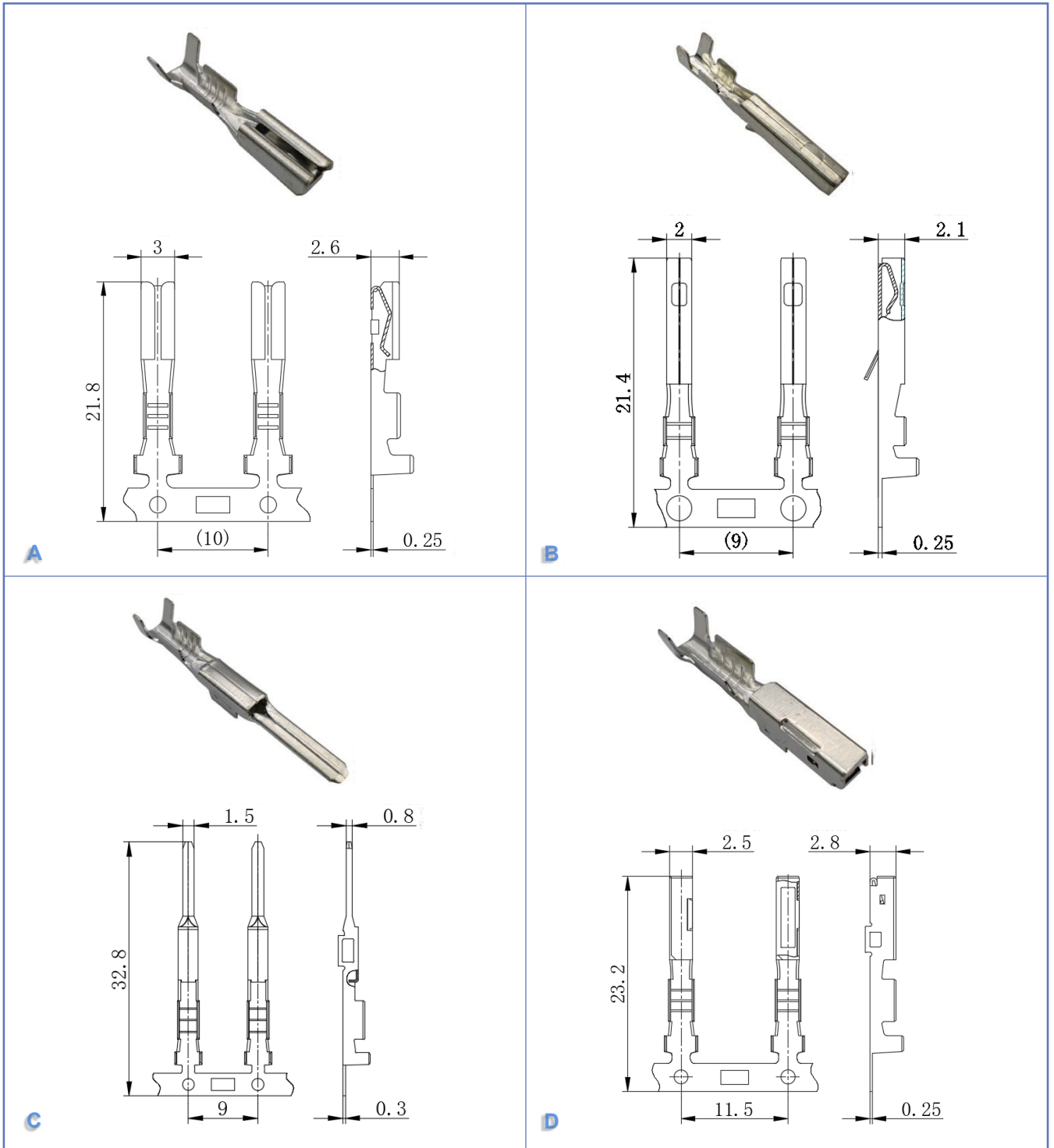
序号 /No.	产品型号/Type	零件号 /Part No.	产品材质 /Material	料厚 (δmm)	适用电线/ Wire Range(mm ²)	最小包装 /MPQ
A	DJ611-F2.2*0.6	ST740673-3	黄铜	0.3	1.0~1.5	4000
B	DJ621-F2.2*0.6	ST730676-3	磷铜	0.25	1.0~1.5	3500
C	DJ612-1.2*0.6A	/	黄铜	0.25	0.3~0.75	4000
D	DJ629-D1.2T	ST730770-3	磷铜	0.25	0.3~0.75	5000



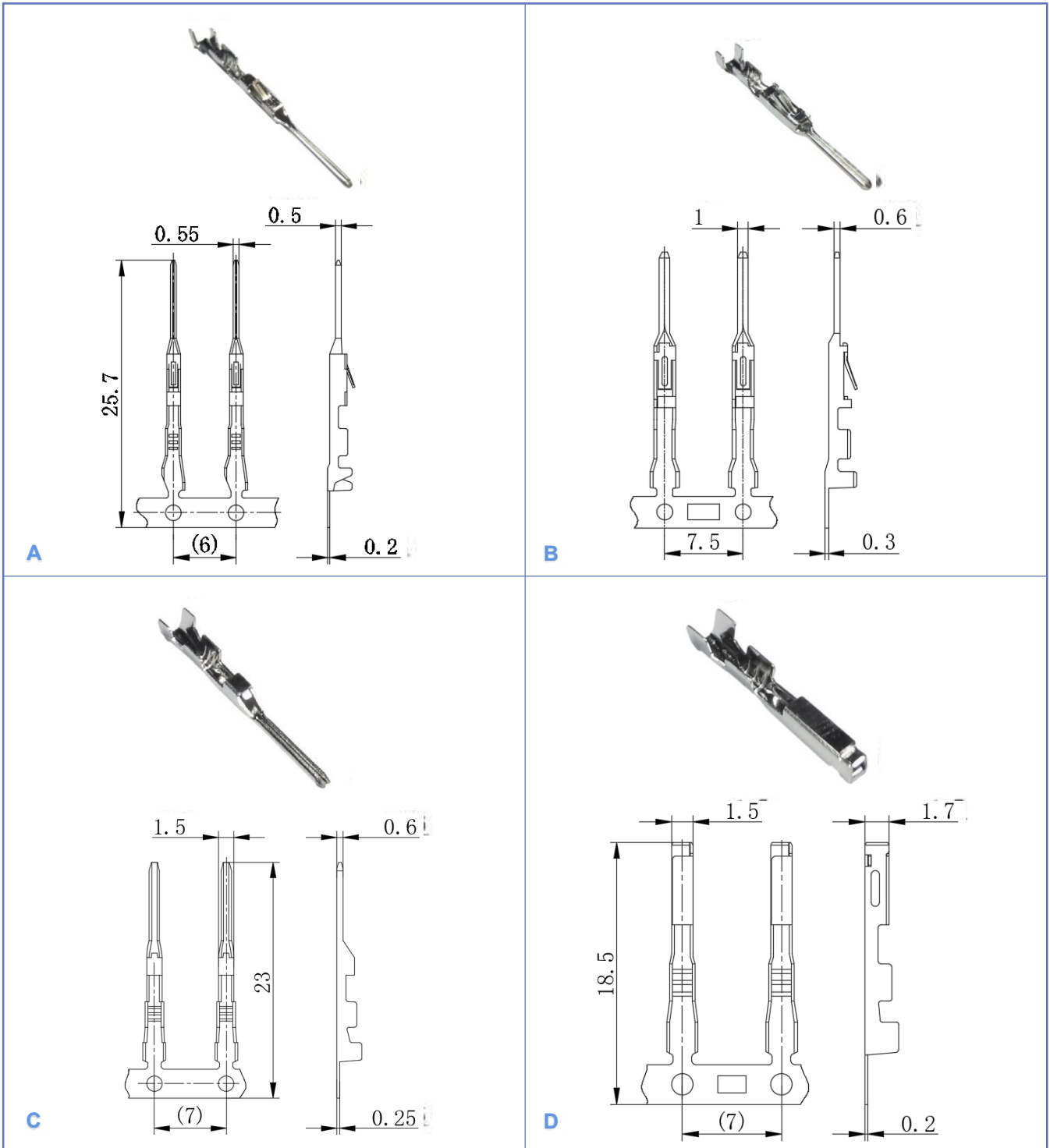
序号 /No.	产品型号/Type	零件号 /Part No.	产品材质 /Material	料厚 (δ mm)	适用电线/ Wire Range(mm ²)	最小包装 /MPQ
A	DJ611-F1.5*0.6A	/	黄铜	0.3	0.5~1.0	5000
B	DJ621-F1.5*0.6A	/	磷铜	0.25	0.5~1.0	4500
C	DJ611-1.5*0.6B	ST741333	黄铜	0.3	0.75~1.25	4000
D	DJ621-1.5*0.6B	ST731336	磷铜	0.25	0.75~1.25	4000



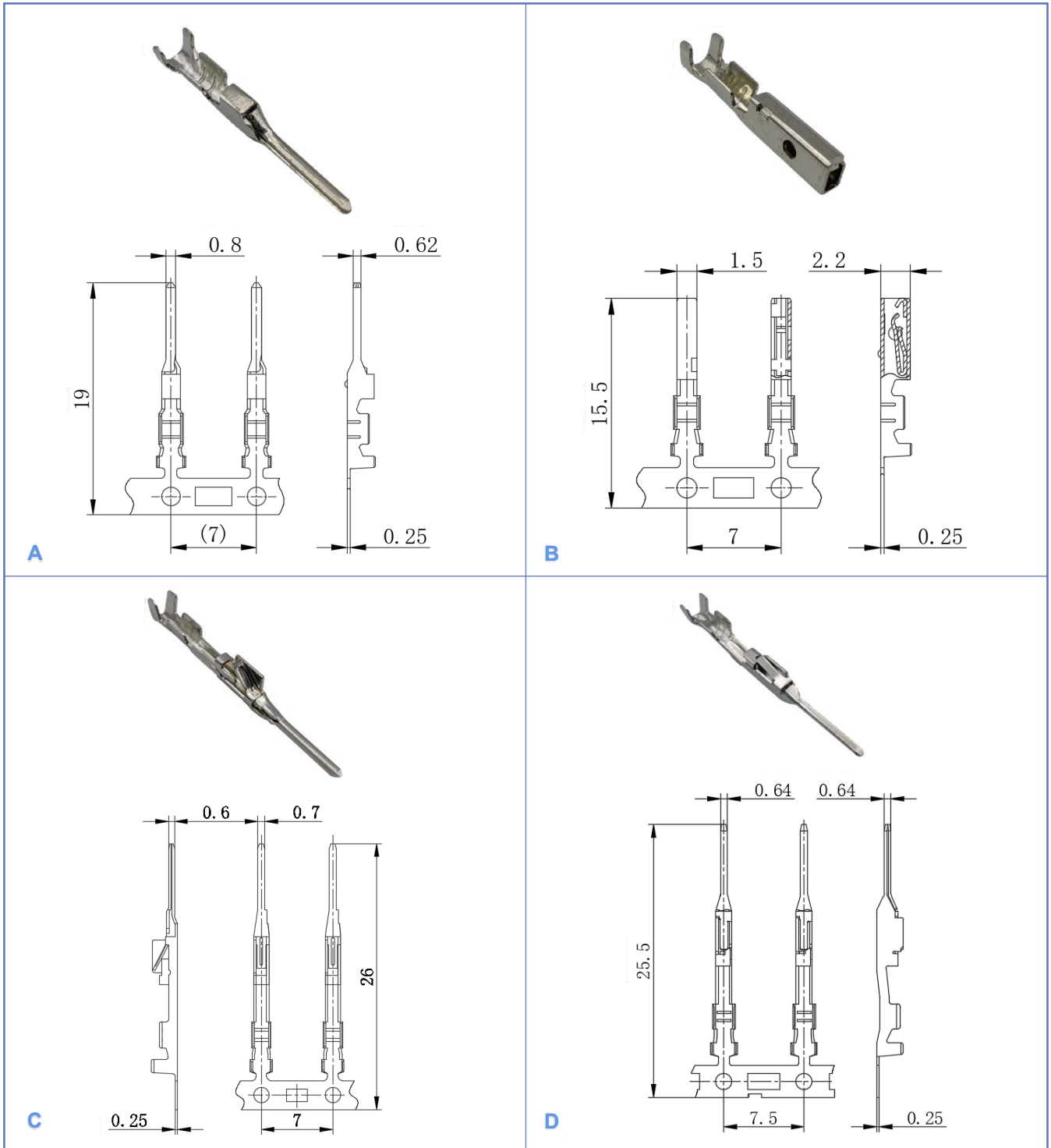
序号 /No.	产品型号/Type	零件号 /Part No.	产品材质 /Material	料厚 (δmm)	适用电线/ Wire Range(mm ²)	最小包装 /MPQ
A	DJ621-D1.0S	2098762	磷铜	0.2	0.2~0.5	7000
B	DJ621-D0.7S	/	磷铜	0.2	0.2~0.5	7000
C	DJ6210-1.2*0.6	173681-1	磷铜	0.25	0.3~0.5	5000
D	DJ624-2.3*0.6A	8100-2026	黄铜	0.25	0.3~0.5	3500



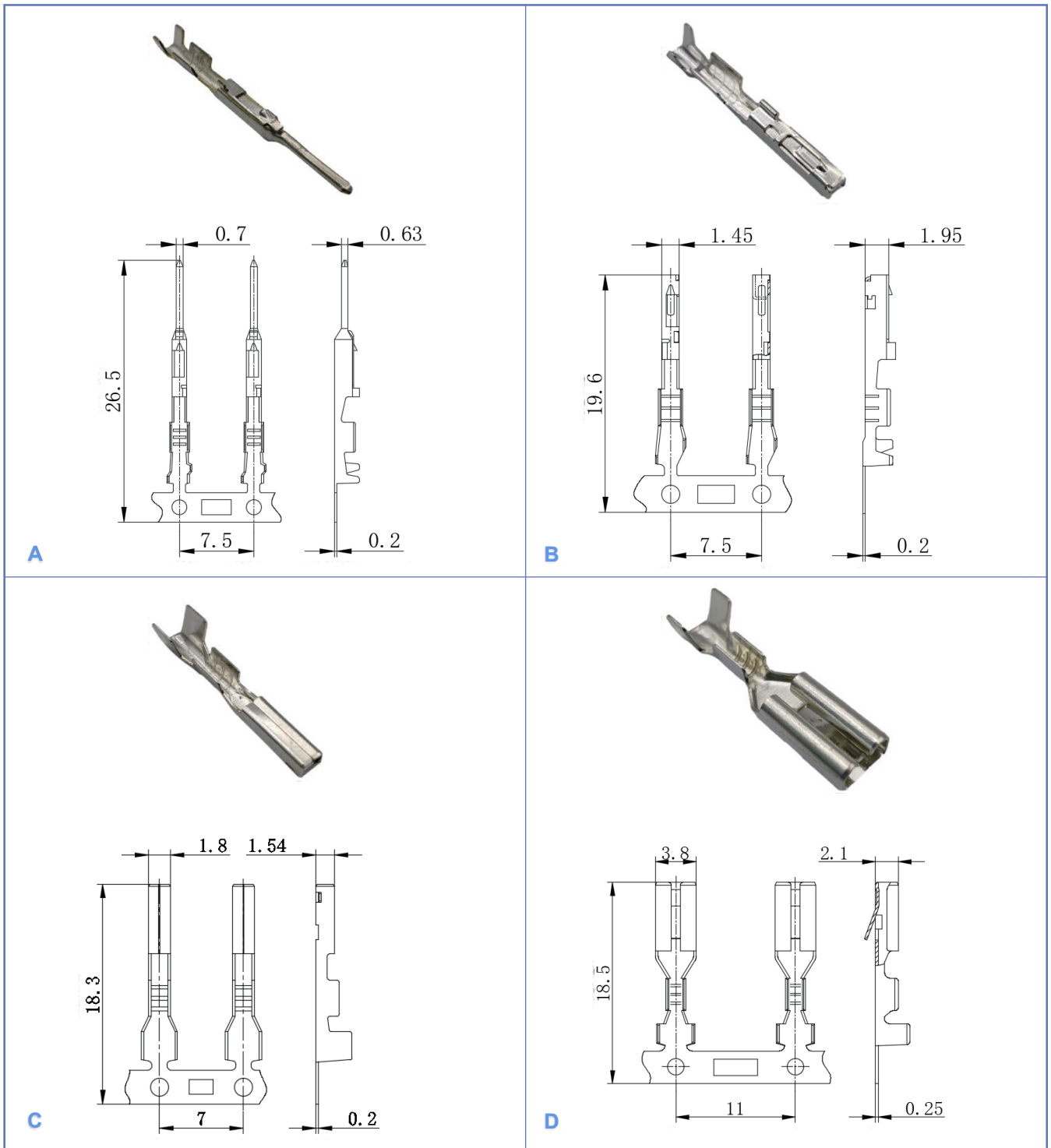
序号 /No.	产品型号/Type	零件号 /Part No.	产品材质 /Material	料厚 (δ mm)	适用电线/ Wire Range(mm ²)	最小包装 /MPQ
A	DJ621-G2*0.6A	/	黄铜	0.25	0.5~1.0	4000
B	DJ623S-1.2A	/	磷铜	0.25	0.3~0.5	5000
C	DJ616-1.5*0.8A	/	黄铜	0.3	0.5~1.0	5000
D	DJ626-1.5*0.8A	/	磷铜	0.25	0.5~1.0	4000



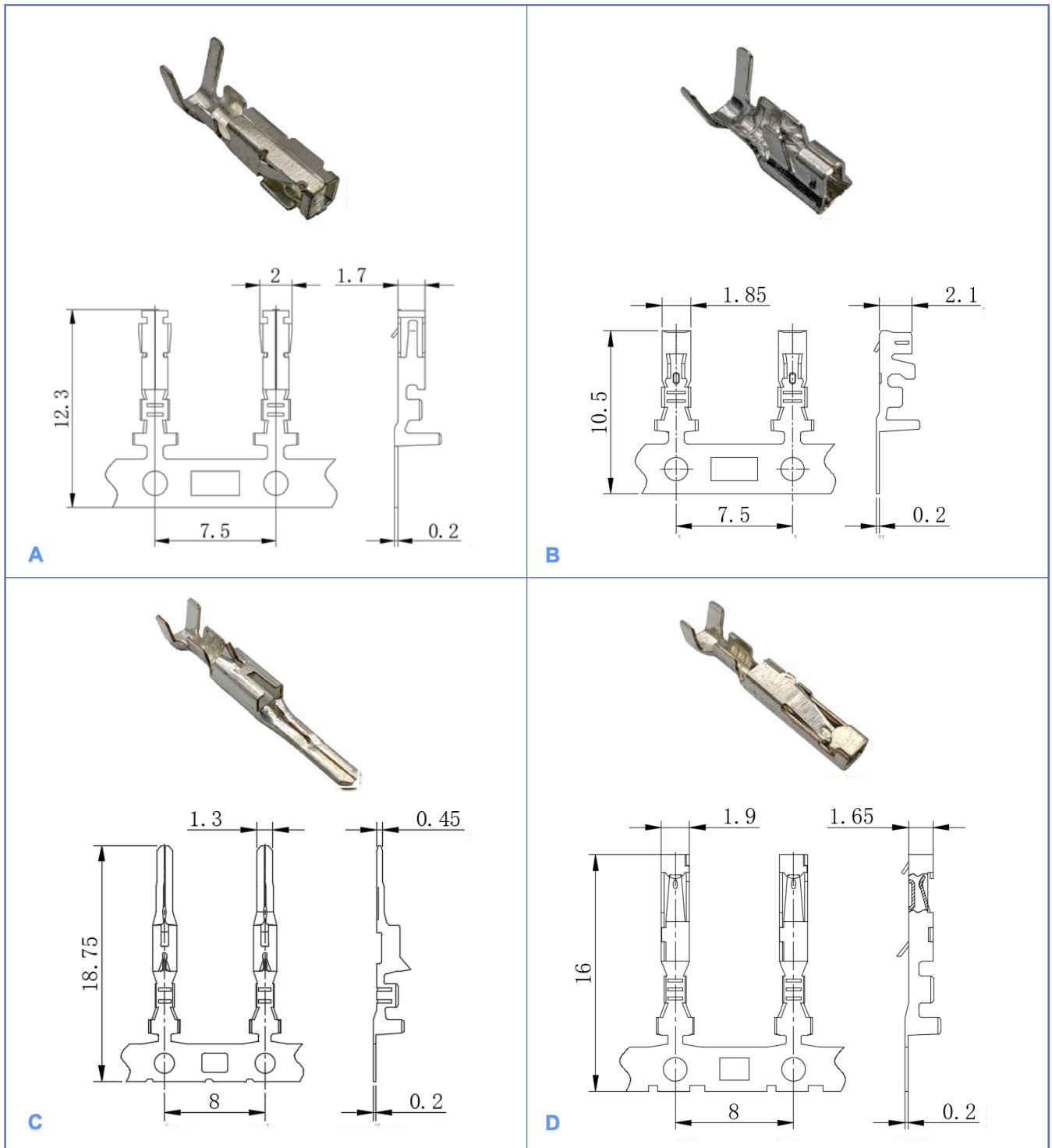
序号 /No.	产品型号/Type	零件号 /Part No.	产品材质 /Material	料厚 (δ mm)	适用电线/ Wire Range(mm ²)	最小包装 /MPQ
A	DJ611-0.5S	/	磷铜	0.2	0.15~0.35	11000
B	DJ611-1.0*0.6S	/	黄铜	0.3	0.2~0.5	7000
C	DJ613S-1S	/	黄铜	0.25	0.2~0.5	9000
D	DJ621-0.7S	/	磷铜	0.2	0.2~0.5	9000



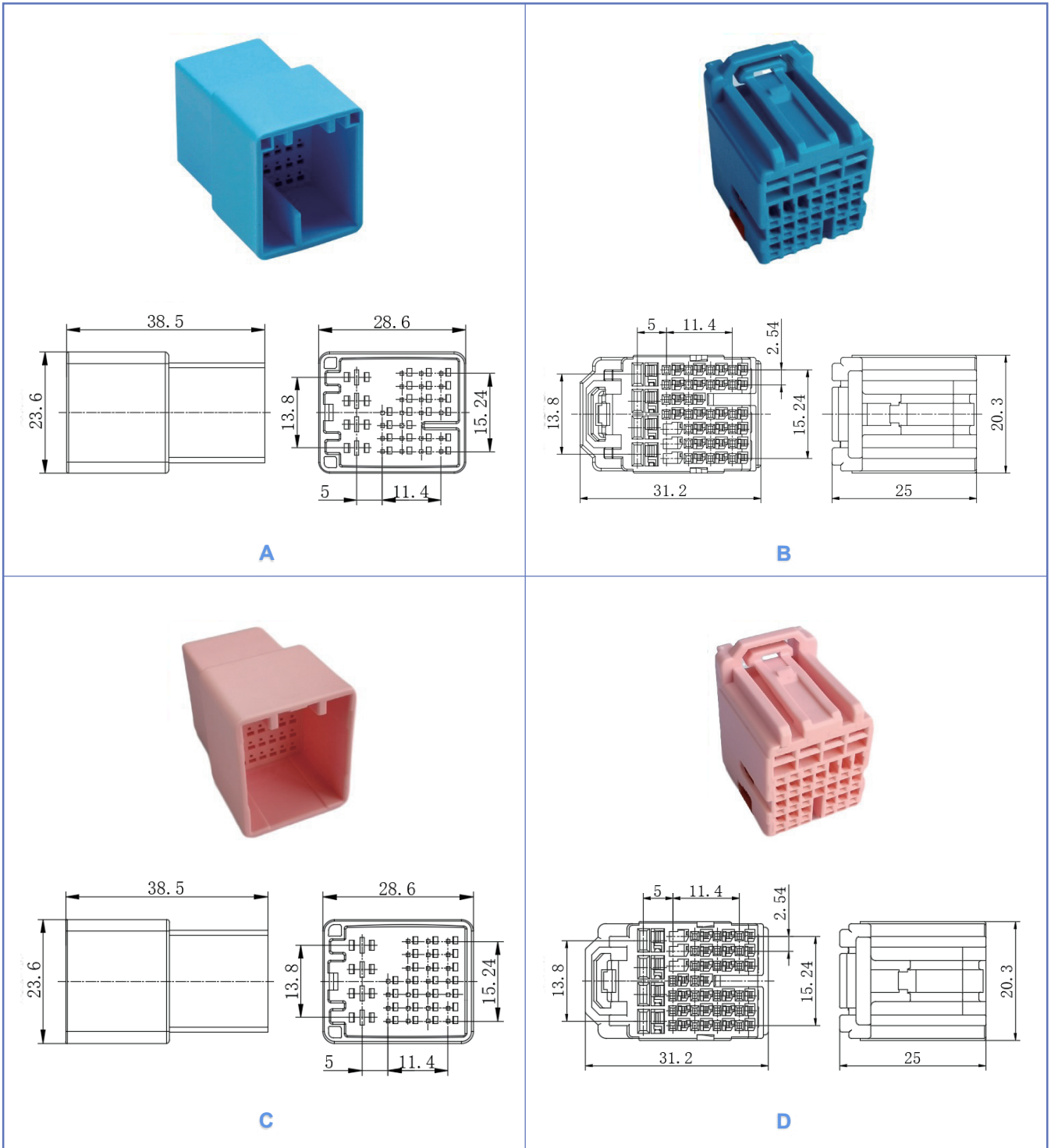
序号 /No.	产品型号/Type	零件号 /Part No.	产品材质 /Material	料厚 (δ mm)	适用电线/ Wire Range(mm ²)	最小包装 /MPQ
A	DJ616-0.7*0.6S	SWPT-001T-P025	黄铜	0.25	0.15~0.35	10000
B	DJ626-0.7*0.6S	SWPR-001T-P025	磷铜	0.25	0.15~0.35	10000
C	DJ614S-1.0*0.7S	/	磷铜	0.25	0.2~0.5	8500
D	DJ614B-1S	1674742	黄铜	0.25	0.2~0.5	8000



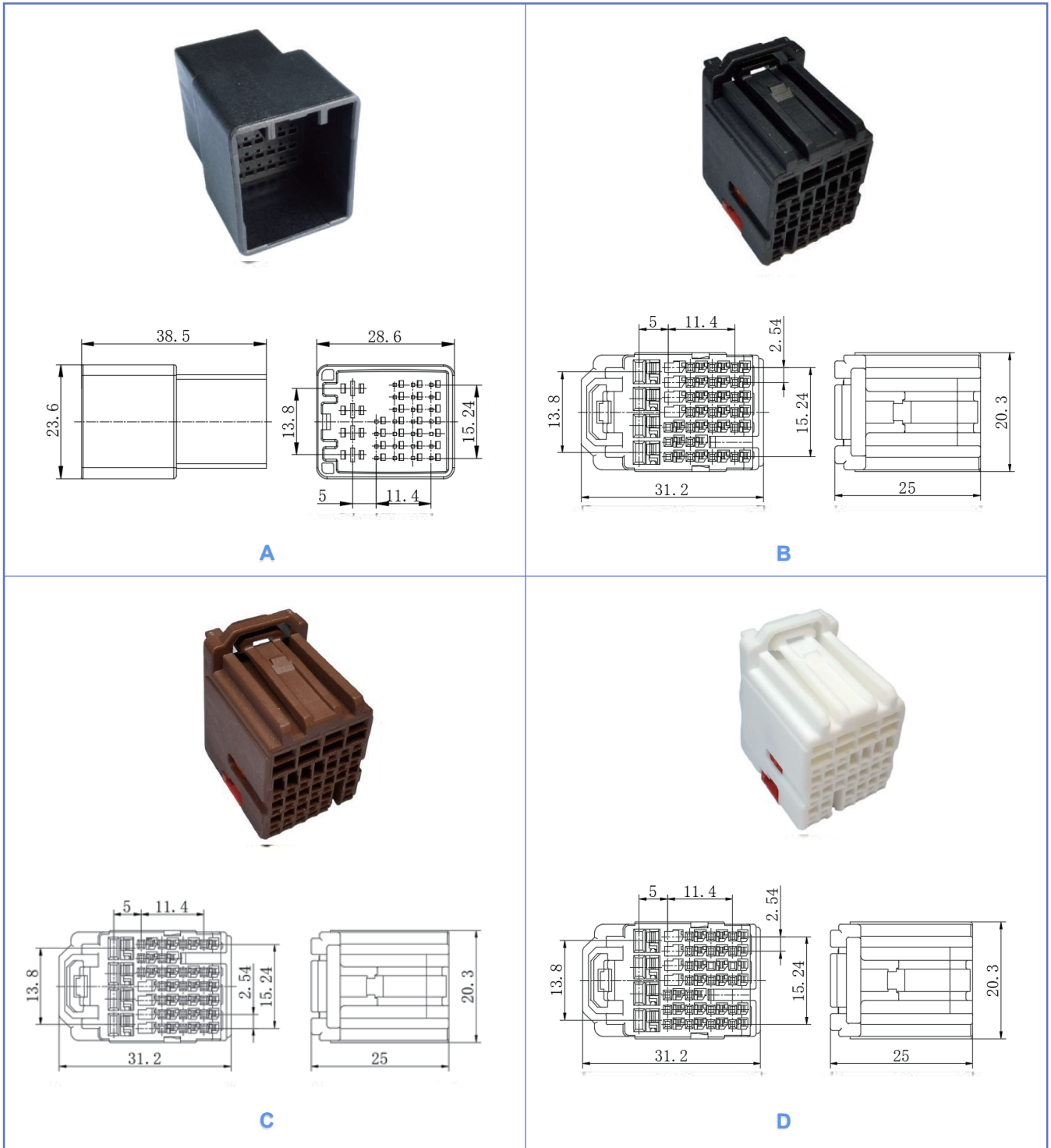
序号/No.	产品型号/Type	零件号/Part No.	产品材质/Material	料厚(δmm)	适用电线/Wire Range(mm ²)	最小包装/MPQ
A	DJ617S-0.7*0.6S	8100-3623	黄铜	0.25	0.15~0.35	8000
B	DJ627S-0.7*0.6S	8100-3625	磷铜	0.2	0.15~0.35	8000
C	DJ621-1.2S	/	磷铜	0.2	0.15~0.35	8000
D	DJ623-2.8*0.8S	/	黄铜	0.25	0.3~0.5	4500



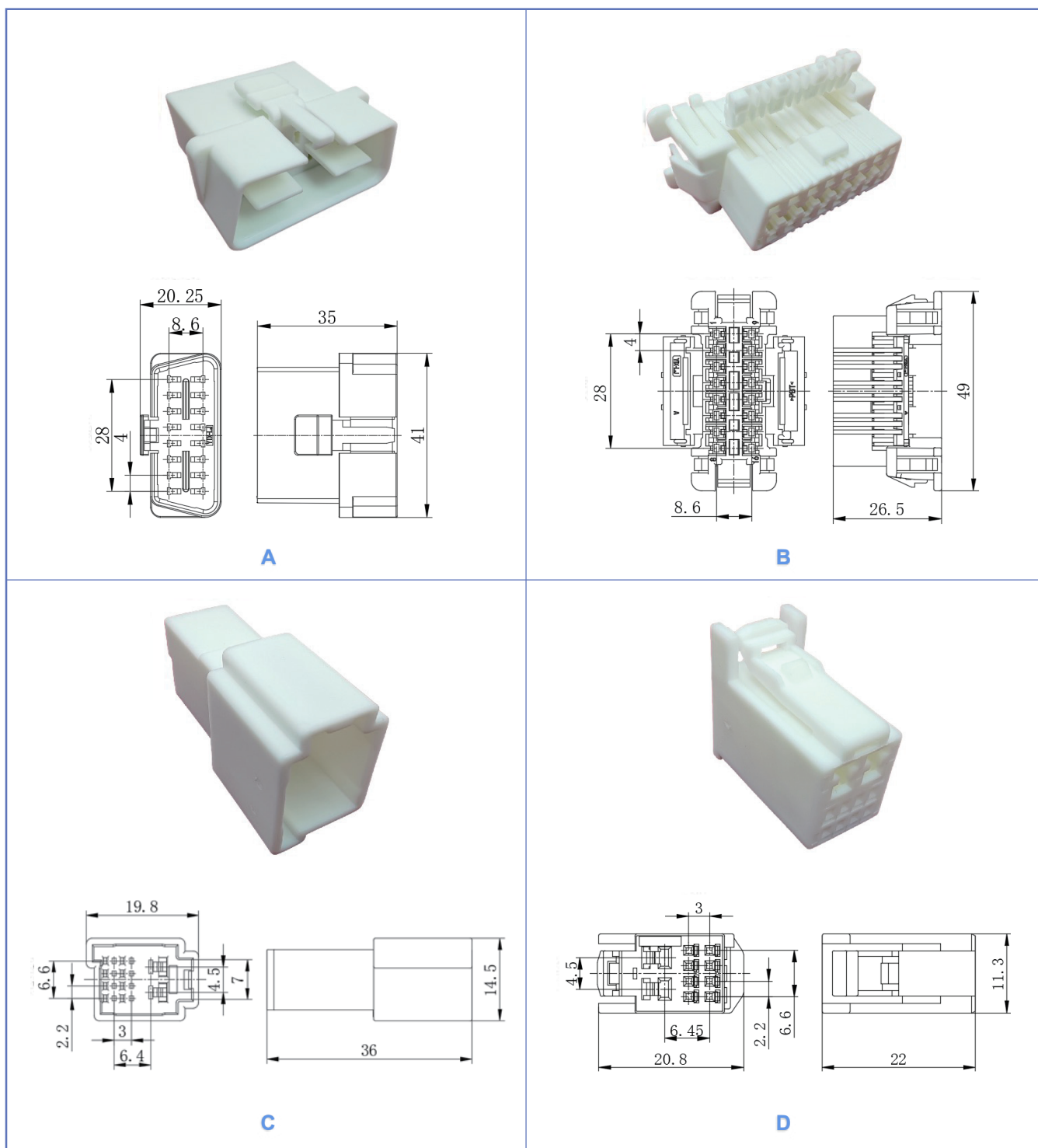
序号 /No.	产品型号/Type	零件号 /Part No.	产品材质 /Material	料厚 (δ mm)	适用电线/ Wire Range(mm ²)	最小包装 /MPQ
A	DJ621-0.6S	SXNI-001T-P0.6	磷铜	0.2	0.15~0.35	7500
B	DJ622-0.6S	SXA-001T-P0.6	磷铜	0.2	0.15~0.35	7500
C	DJ611-1.3S	50398-8000	磷铜	0.2	0.15~0.35	8000
D	DJ621-1.3S	50397-8000	磷铜	0.2	0.15~0.35	8000



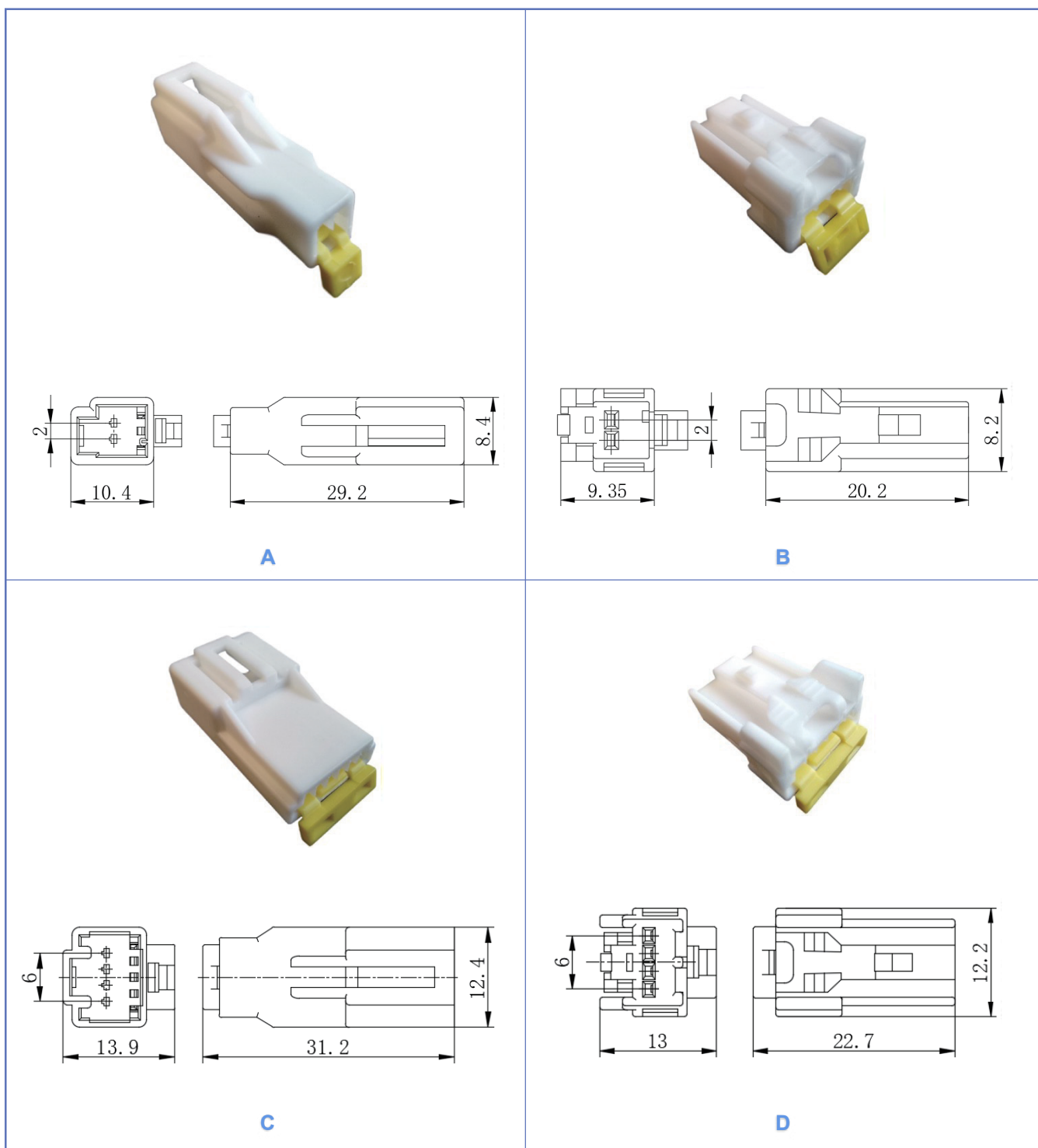
序号 /No.	产品型号/Type	零件号 /Part No.	产品材质 /Material	颜色 /Color	配合端子/ Terminal part	最小包装 /MPQ
A	DJ7271-0.7/2.8-11	/	PBT-GF15	蓝色	DJ619A-2.8*0.8A DJ615E-0.7*0.6S	200
B	DJ7271-0.7/2.8-21	2098067-2	PBT-GF10	蓝色	DJ621-D1.0 DJ621-E3.0	200
C	DJ7321-0.7/2.8-11	/	PBT-GF15	粉色	DJ619A-2.8*0.8A DJ615E-0.7*0.6S	200
D	DJ7272-0.7/2.8-21	2098067-5	PBT-GF10	粉色	DJ621-D1.0 DJ621-E3.0	200



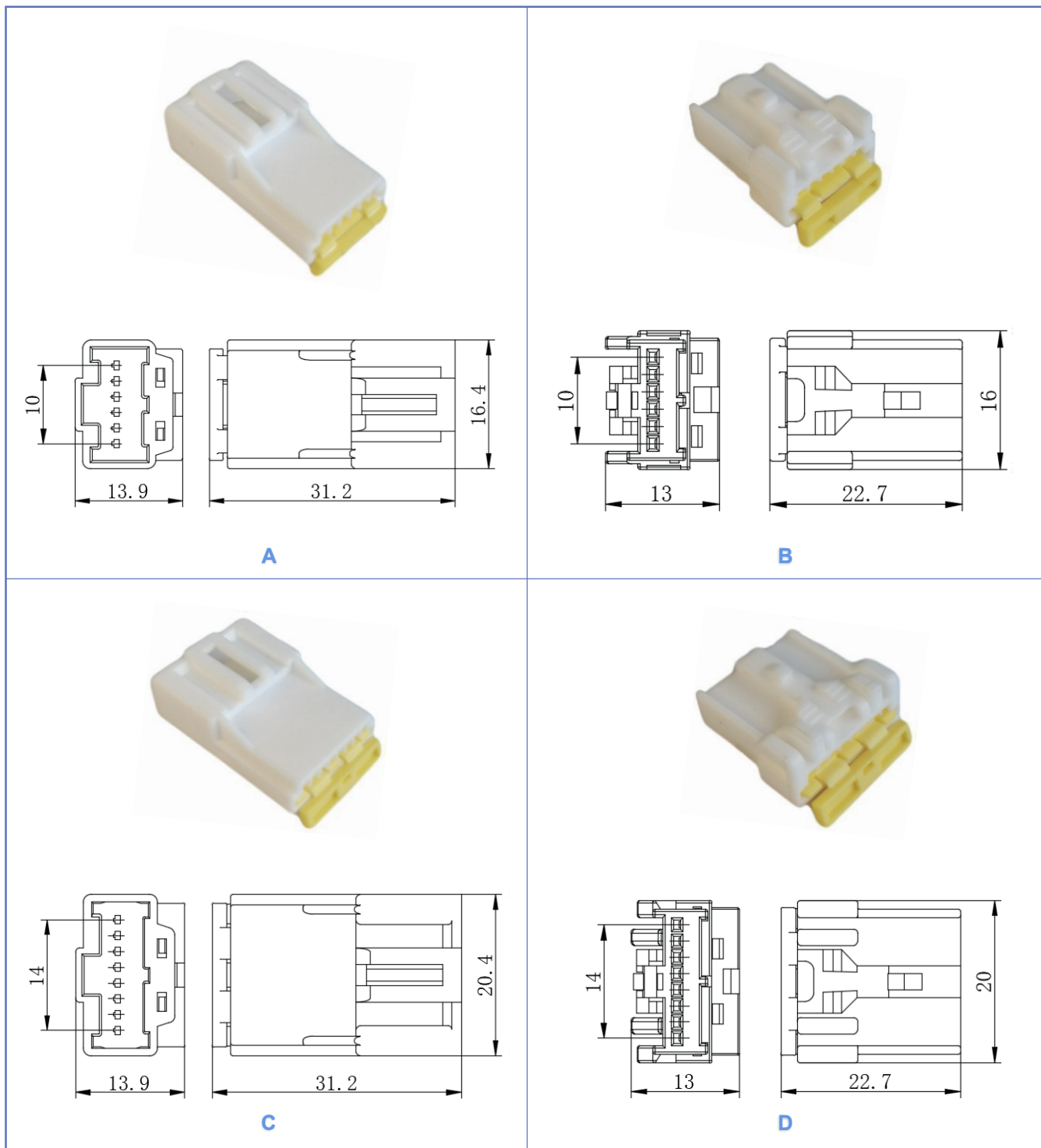
序号 /No.	产品型号/Type	零件号 /Part No.	产品材质 /Material	颜色 /Color	配合端子/ Terminal part	最小包装 /MPQ
A	DJ7321-0.7/2.8-11	/	PBT-GF15	黑/白/灰色	DJ619A-2.8*0.8A DJ615E-0.7*0.6S	200
B	DJ7263-0.7/2.8-21	2098067-3	PBT-GF10	黑色	DJ621-D1.0 DJ621-E3.0	200
C	DJ7262-0.7/2.8-21	2098067-4	PBT-GF10	棕色	DJ621-D1.0 DJ621-E3.0	200
D	DJ7261-0.7/2.8-21	2098067-1	PBT-GF10	白色	DJ621-D1.0 DJ621-E3.0	200



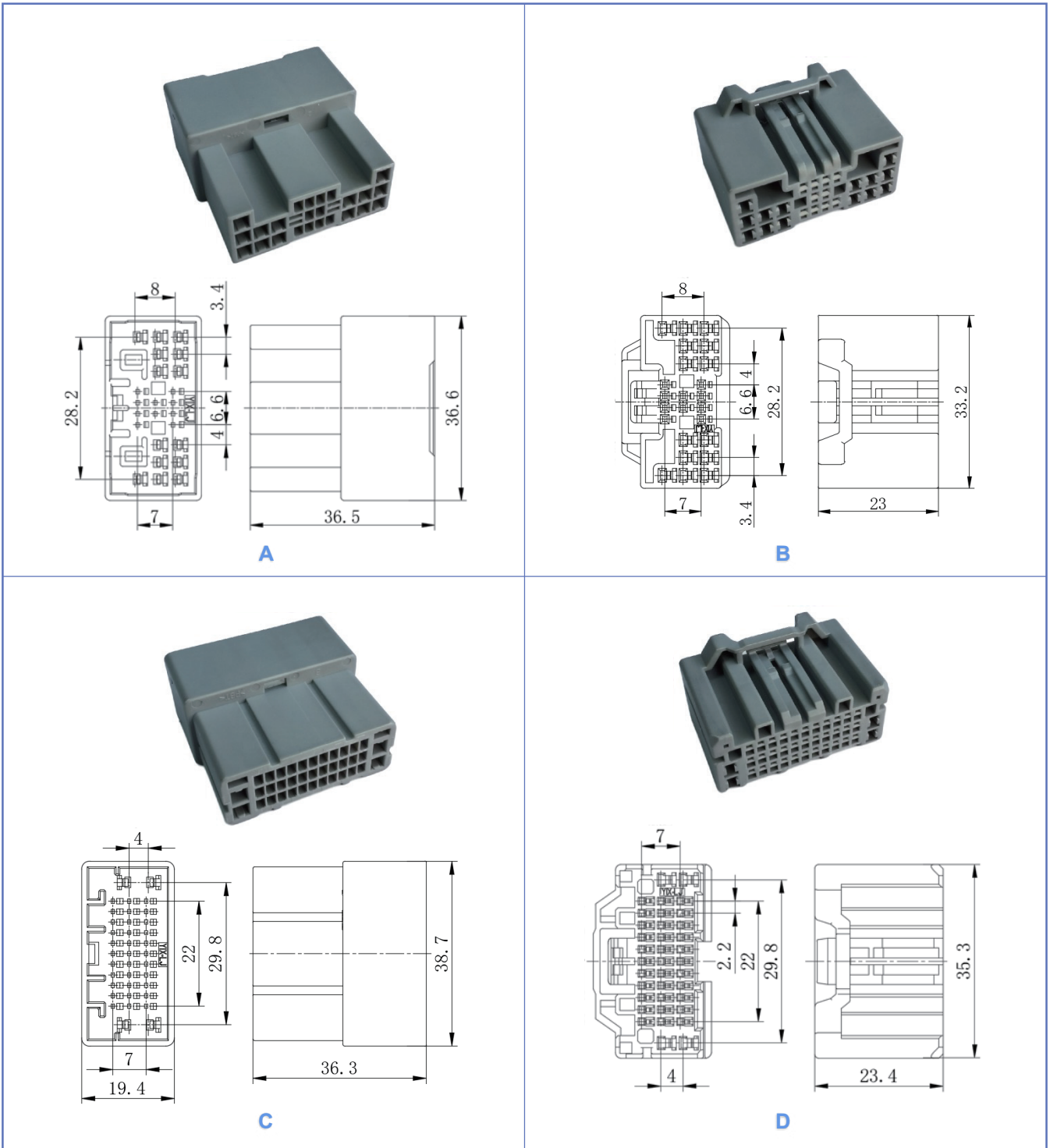
序号 /No.	产品型号/Type	零件号 /Part No.	产品材质 /Material	颜色 /Color	配合端子/ Terminal part	最小包装 /MPQ
A	DJ7163-1.8-11	/	PBT-GF15	白/黑色	DJ612-1.5*0.8	100
B	DJ7163-1.8-21	179631-1	PBT	白/黑色	DJ624B-1.8	100
C	DJ7101-0.7/2.2-11	/	PBT	白色	DJ611A-0.7 DJ611-F2.2*0.6	500
D	DJ7101-0.7/2.2-21	/	PBT	白色	DJ627S-0.7*0.6S DJ621-F2.2*0.6	500



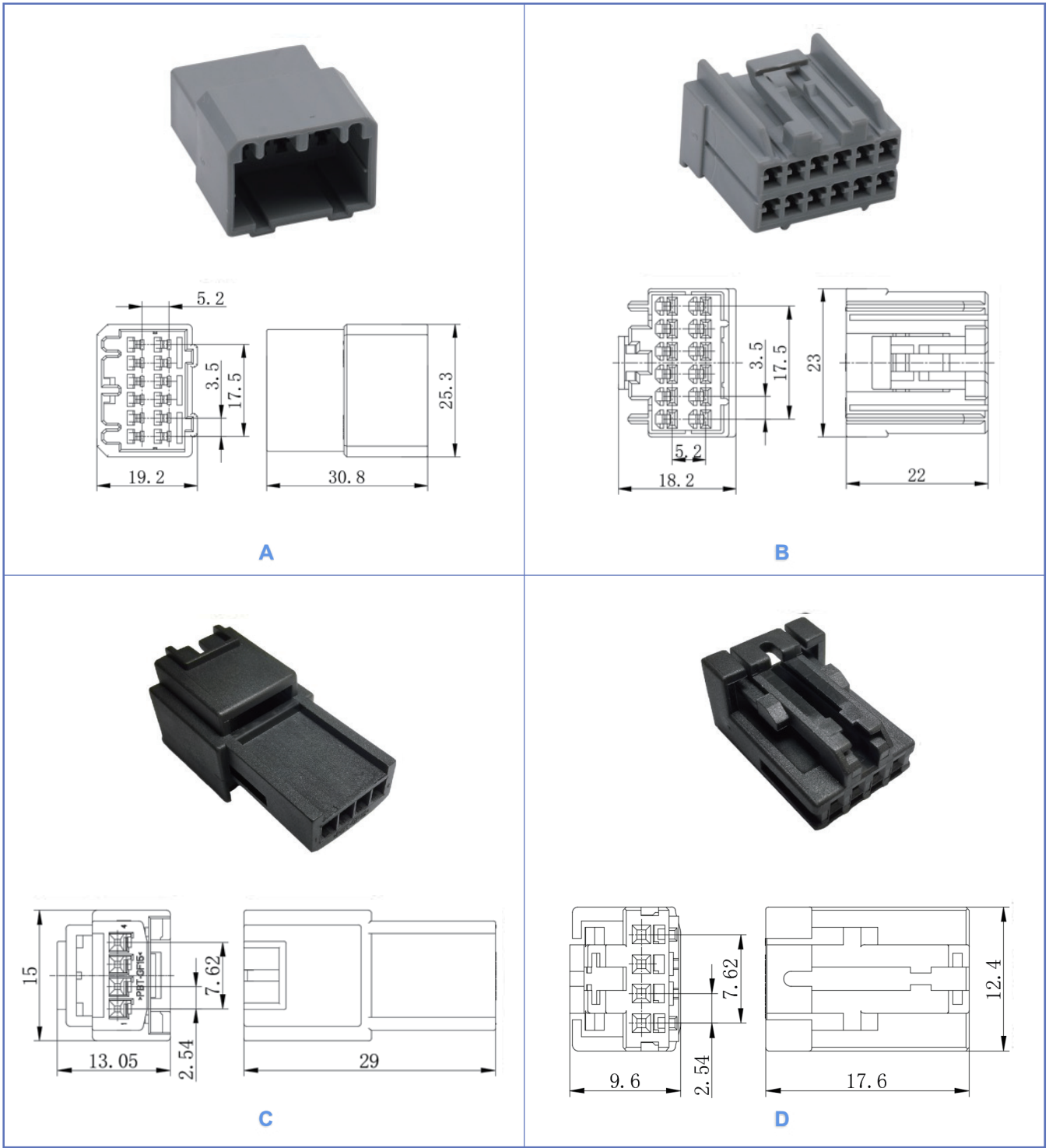
序号 /No.	产品型号/Type	零件号 /Part No.	产品材质 /Material	颜色 /Color	配合端子 /Terminal part	最小包装 /MPQ
A	DJ7021-0.7-11	3A02MW	PBT	白/黄色	DJ613S-1	500
B	DJ7021-0.7-21	3A02FW	PBT	白/黄色	DJ621-0.7	500
C	DJ7041-0.7-11	3A04MW	PBT	白/黄色	DJ613S-1	500
D	DJ7041-0.7-21	3A04FW	PBT	白/黄色	DJ621-0.7	500



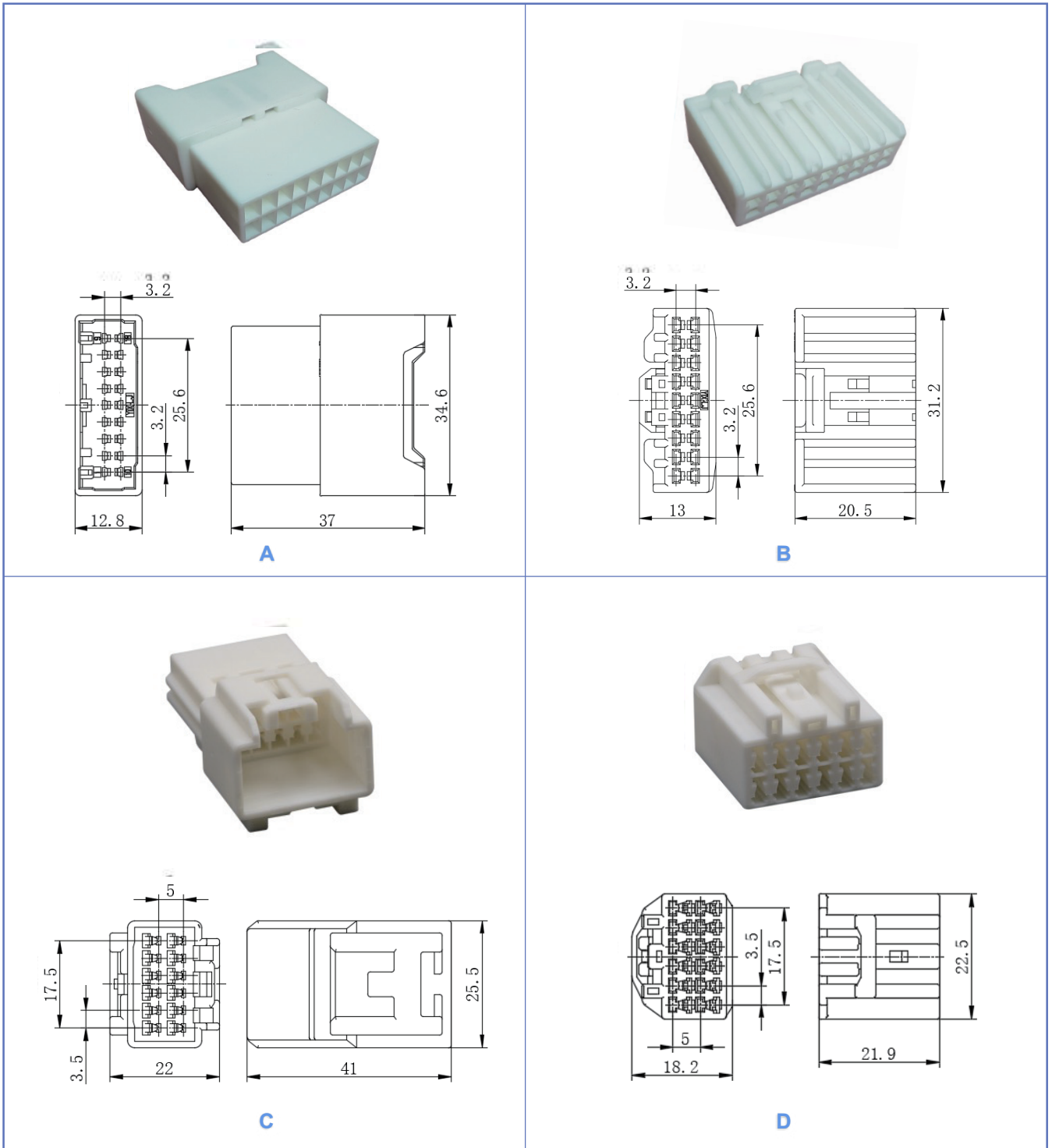
序号 /No.	产品型号/Type	零件号 /Part No.	产品材质 /Material	颜色 /Color	配合端子/ Terminal part	最小包装 /MPQ
A	DJ7061-0.7-11	3A06MW	PBT	白/黄色	DJ613S-1	500
B	DJ7061-0.7-21	3A06FW	PBT	白/黄色	DJ621-0.7	500
C	DJ7081-0.7-11	3A08MW	PBT	白/黄色	DJ613S-1	500
D	DJ7081-0.7-21	3A08FW	PBT	白/黄色	DJ621-0.7	500



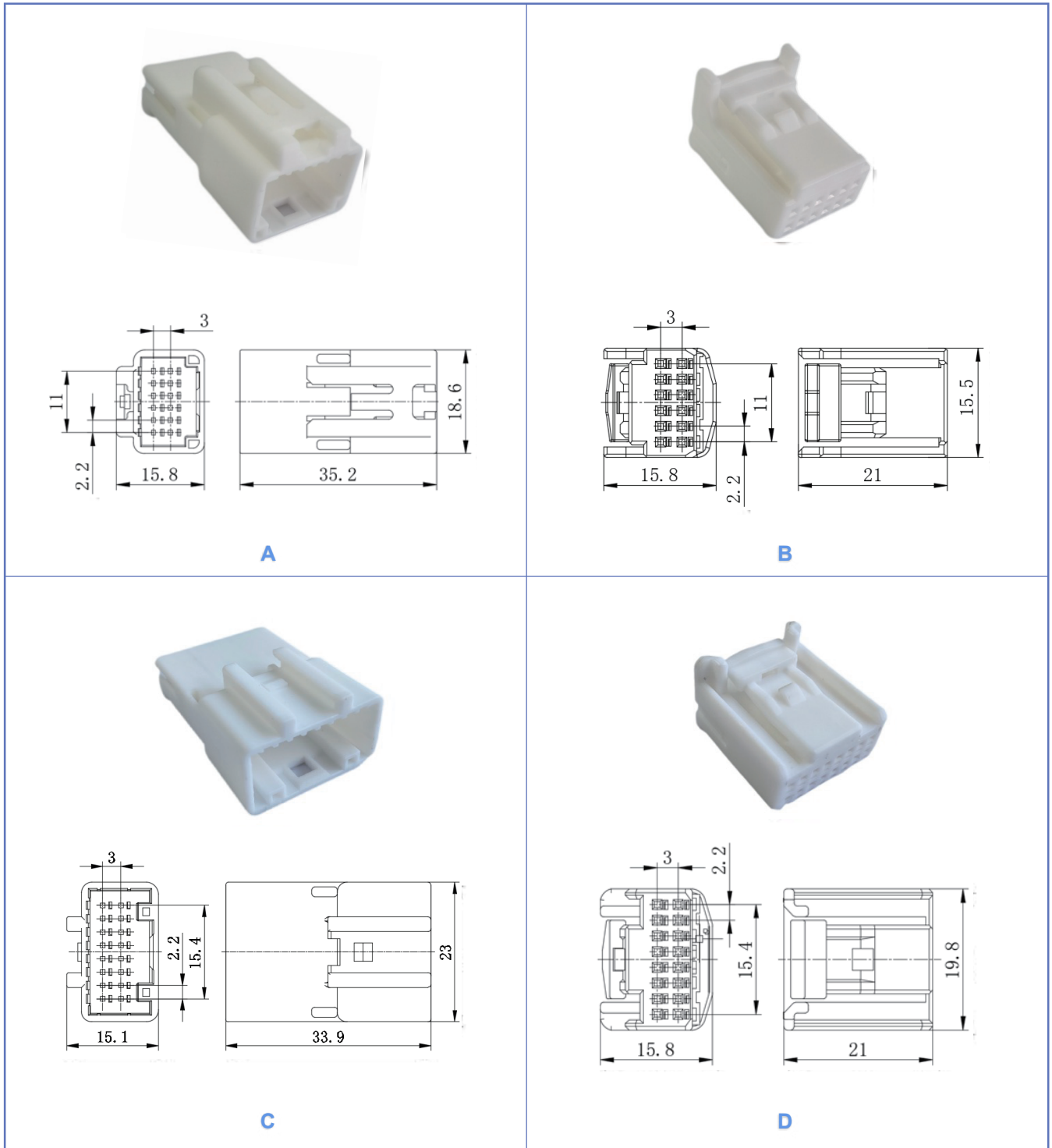
序号 /No.	产品型号/Type	零件号 /Part No.	产品材质 /Material	颜色 /Color	配合端子/ Terminal part	最小包装 /MPQ
A	DJ7241-0.7/1.5-11	/	PBT	灰色	DJ611A-0.7 DJ611-F1.5*0.6	200
B	DJ7241-0.7/1.5-21	MX58024SFA	PBT	灰色	DJ622-0.7*0.6 DJ621-F1.5*0.6	200
C	DJ7371-0.7/1.5-11	/	PBT	灰色	DJ611A-0.7 DJ611-F1.5*0.6	200
D	DJ7371-0.7/1.5-21 DJ7372-0.7/1.5-21 (带卡子)	MX58037SFA	PBT	灰色	DJ627-1S DJ621-F1.5*0.6	200



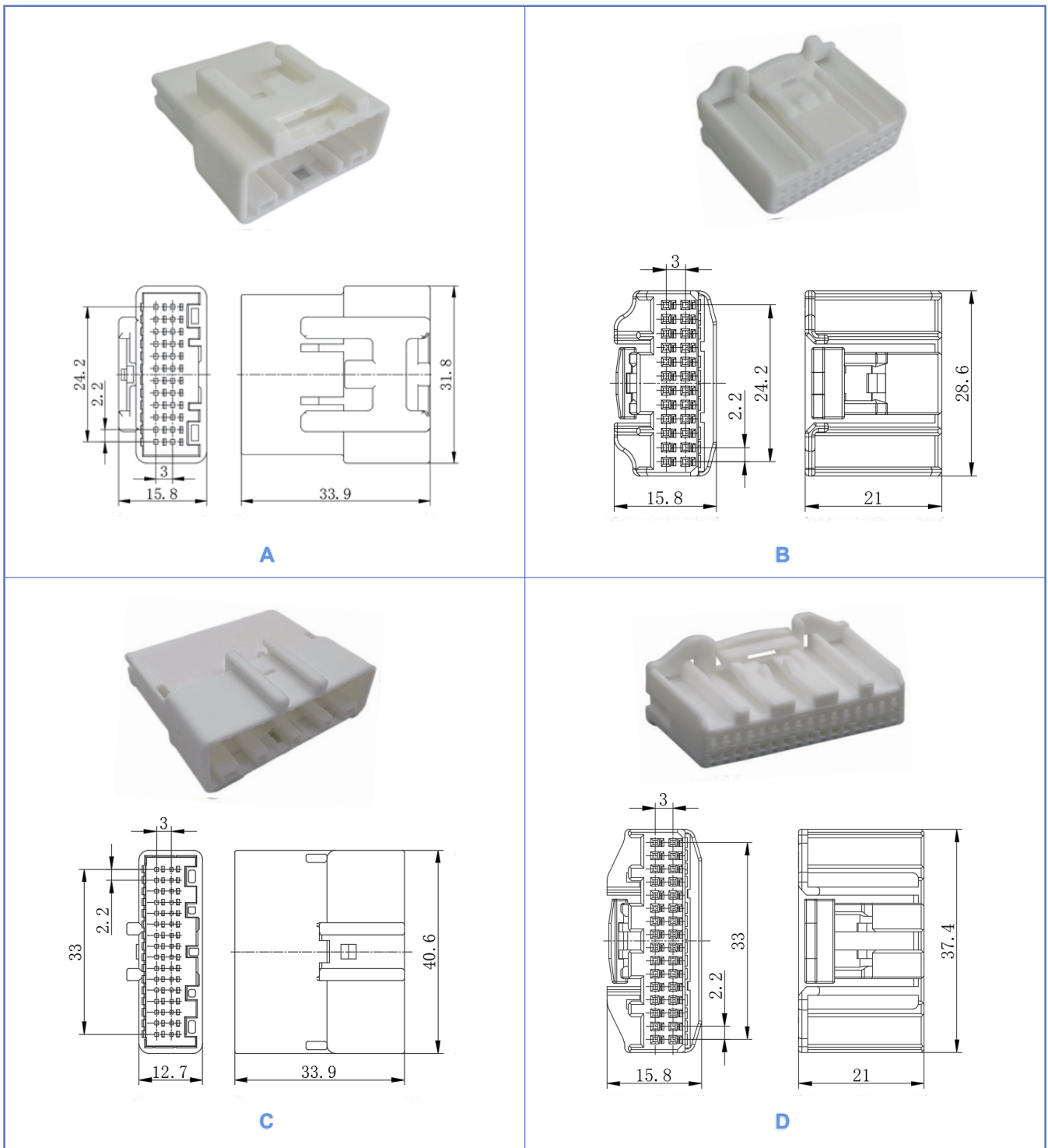
序号 /No.	产品型号/Type	零件号 /Part No.	产品材质 /Material	颜色 /Color	配合端子/ Terminal part	最小包 装/MPQ
A	DJ7122-1.8-11	/	PBT	灰色	DJ614-G1.8	200
B	DJ7122-1.8-21	/	PBT	灰色	DJ624-G1.8	200
C	DJ7043-0.7-11	936121-1	PBT	黑/黄色	DJ615E-0.7*0.6S	500
D	DJ7043-0.7-21	936119-1	PBT	黑/黄色	144969-1	500



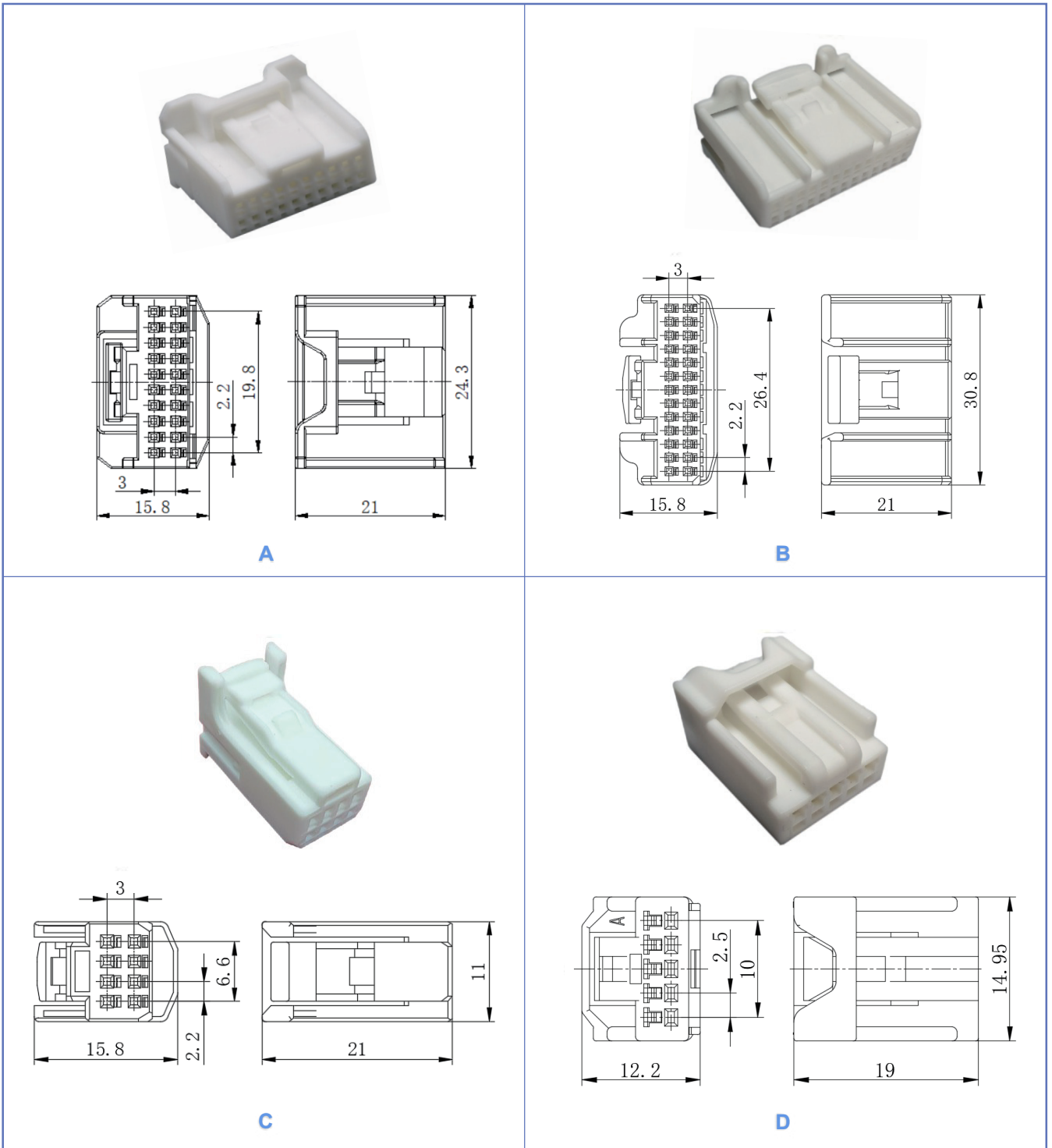
序号 /No.	产品型号/Type	零件号 /Part No.	产品材质 /Material	颜色 /Color	配合端子/ Terminal part	最小包装 /MPQ
A	DJ7181-1.5-11	/	PBT	白色	DJ611-1.6	200
B	DJ7181-1.5-21	/	PBT	白色	DJ623S-E1.5	200
C	DJ7121-1.5-11	/	PBT	白色	DJ616-1.5*0.8	200
D	DJ7121-1.5-21	/	PBT	白色	DJ626-1.5*0.8	200



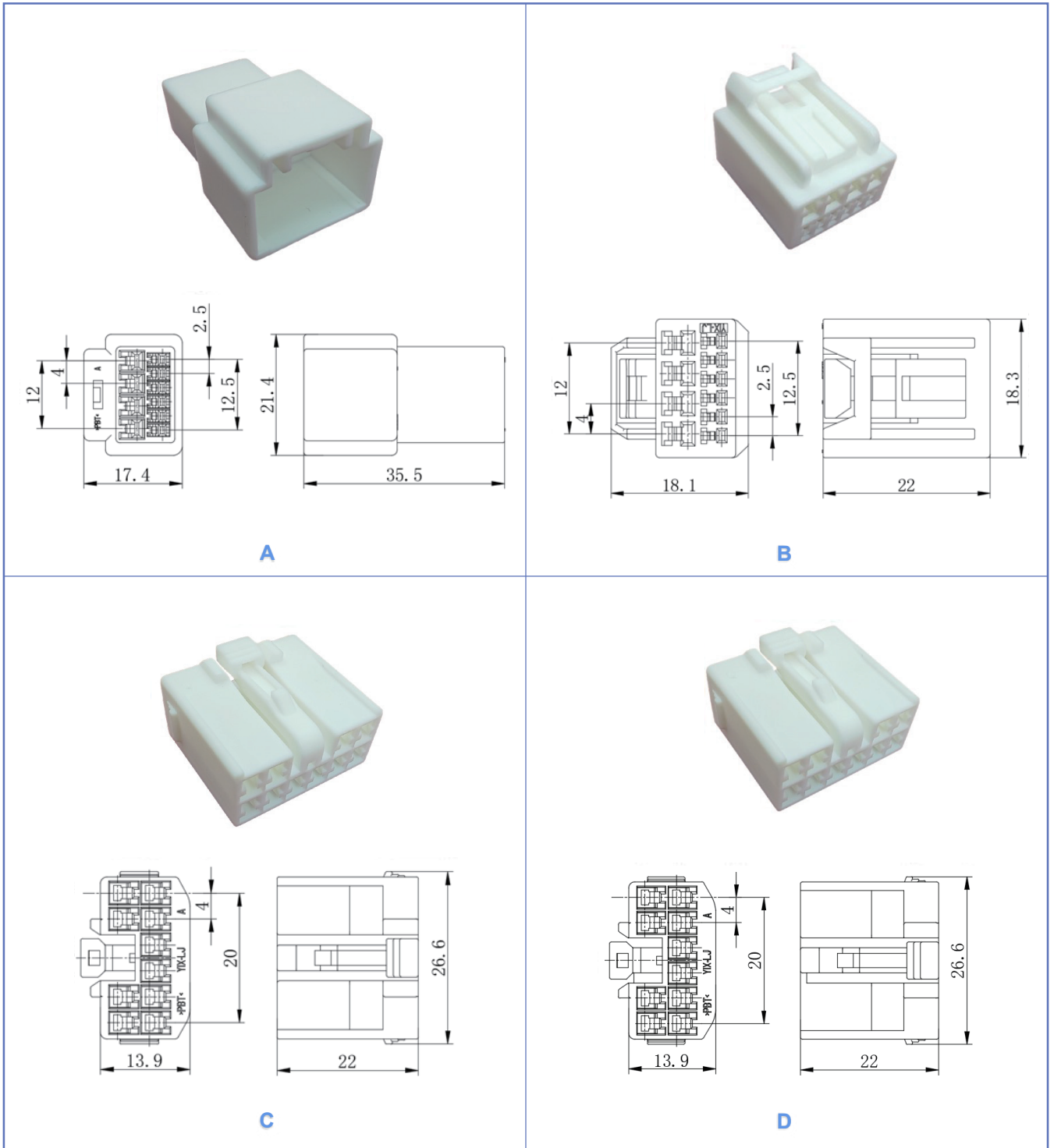
序号 /No.	产品型号/Type	零件号 /Part No.	产品材质 /Material	颜色 /Color	配合端子/ Terminal part	最小包装 /MPQ
A	DJ7122-0.7-11	/	PBT	白色	DJ611A-0.7	500
B	DJ7122-0.7-21	1318774-1	PBT	白色	DJ624B-1S	500
C	DJ7162-0.7-11	1473410-1	PBT	白色	1674742 DJ614B-1S	200
D	DJ7162-0.7-21	1318386-1	PBT	白色	DJ624B-1S	200



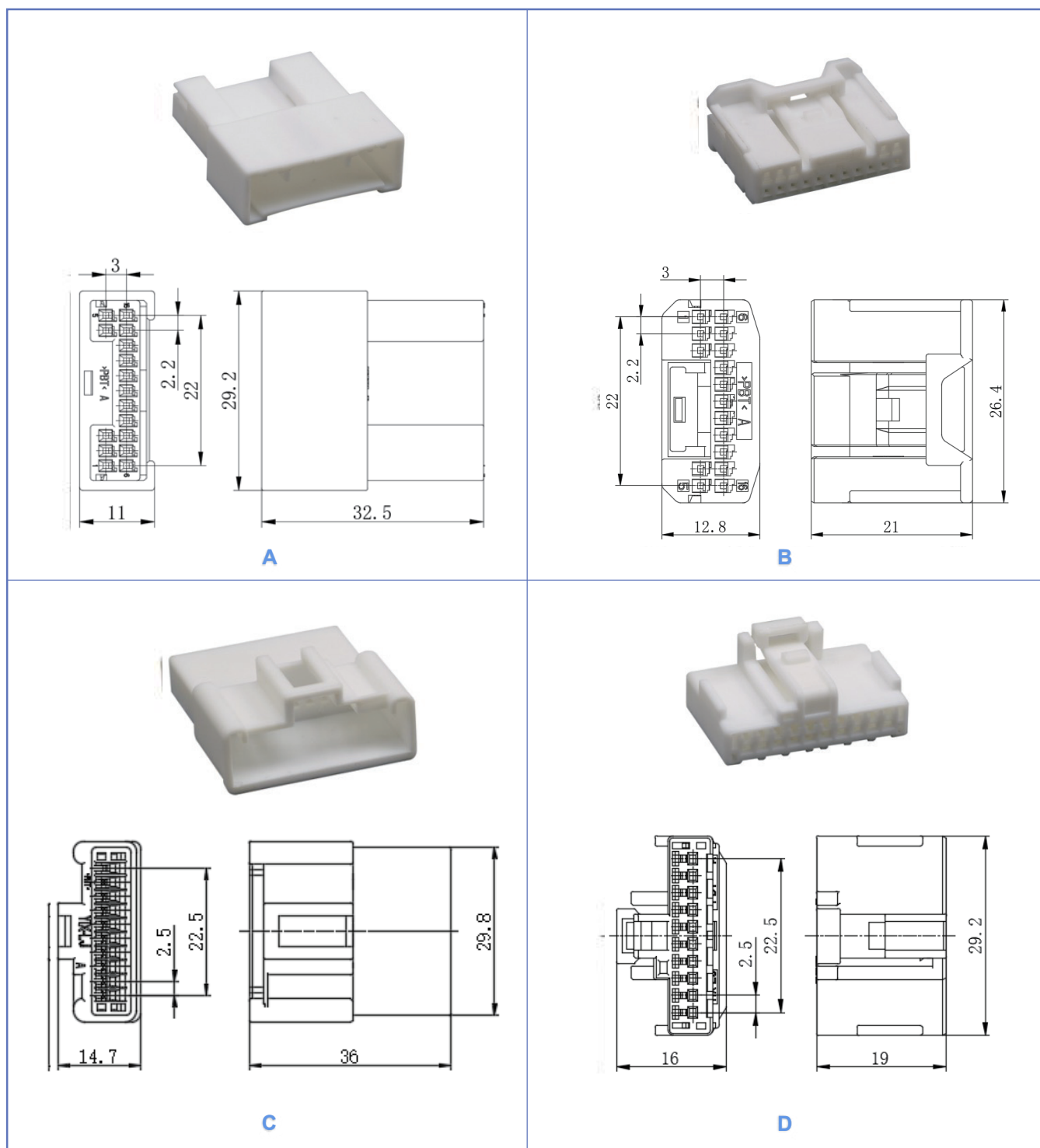
序号 /No.	产品型号/Type	零件号 /Part No.	产品材质 /Material	颜色 /Color	配合端子/ Terminal part	最小包装 /MPQ
A	DJ7242-0.7-11	1376103-1	PBT	白色	DJ611A-0.7	200
B	DJ7242-0.7-21	1318917-1	PBT	白色	DJ624B-1S	200
C	DJ7322-0.7-11	/	PBT	白色	1674742 DJ614B-1S	200
D	DJ7322-0.7-21	1318747-1	PBT	白色	DJ624B-1S	200



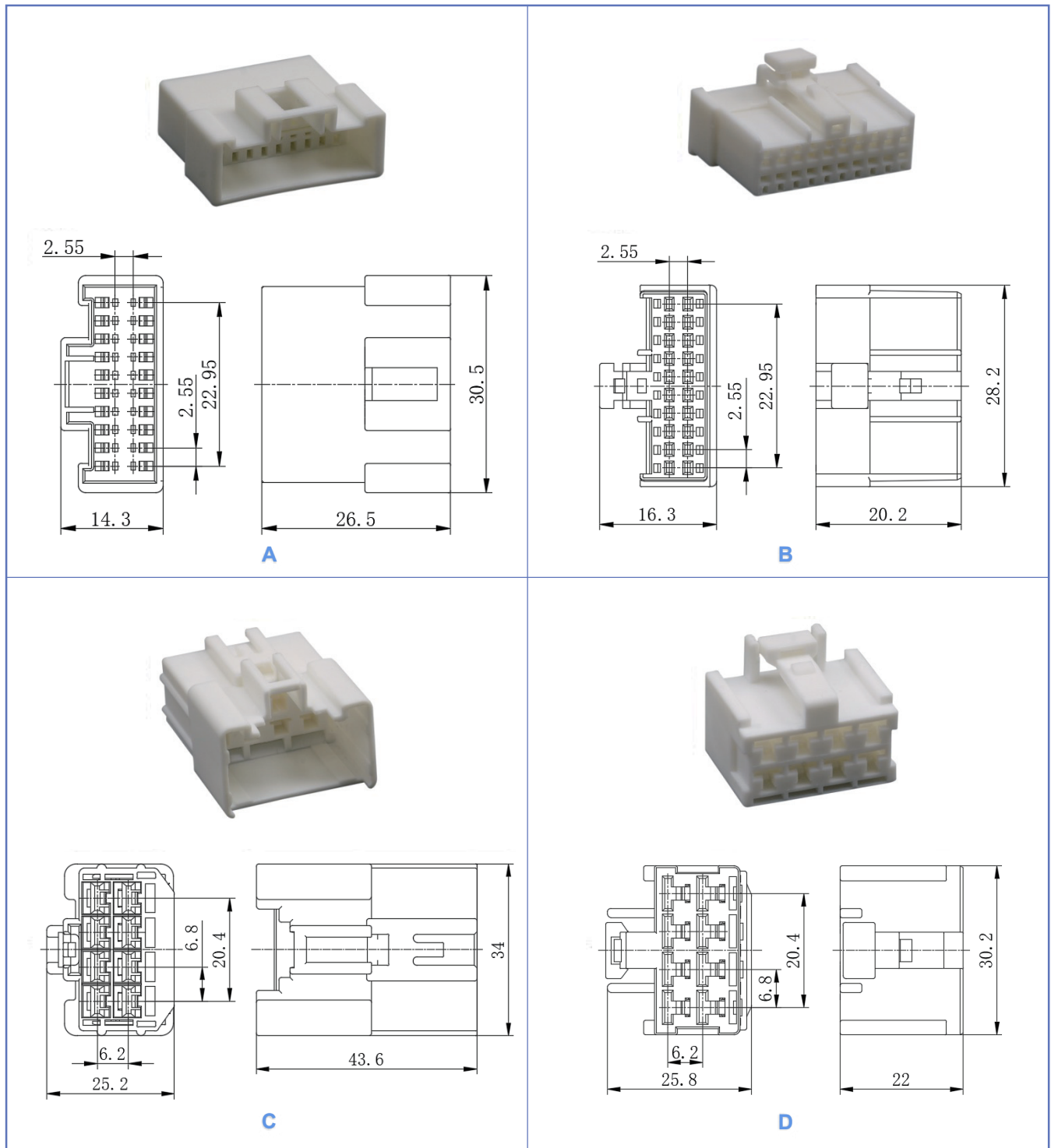
序号 /No.	产品型号/Type	零件号 /Part No.	产品材质 /Material	颜色 /Color	配合端子/ Terminal part	最小包装 /MPQ
A	DJ7202-0.7-21	/	PBT	白色	DJ624B-1S	200
B	DJ7262-0.7-21	/	PBT	白色	DJ624B-1S	200
C	DJ7082X-0.7-21	/	PBT	白色	DJ624B-1S	500
D	DJ7053-1.2-21	7283-5830	PBT	白色	DJ629-D1.2T (ST730770-3)	500



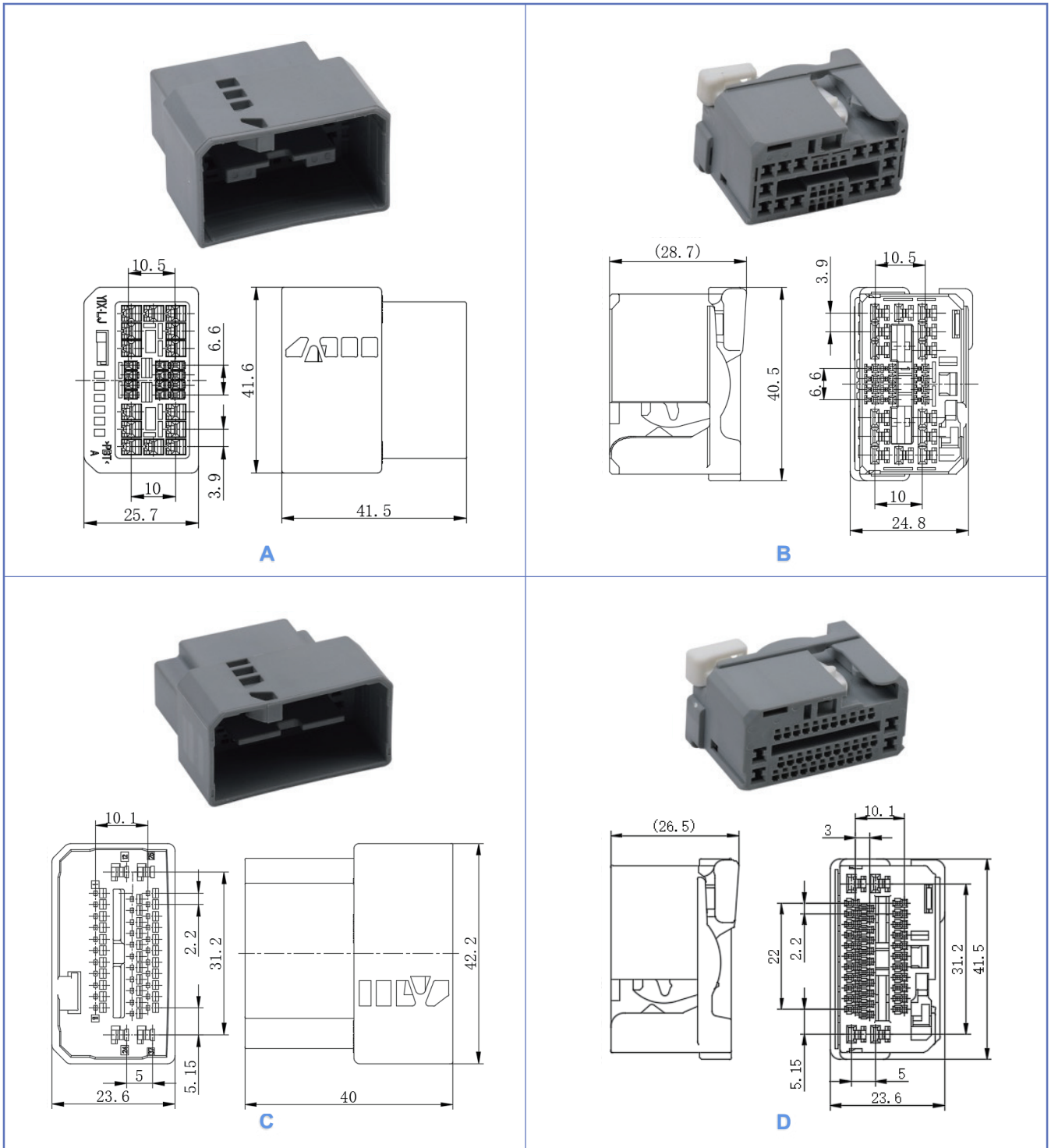
序号 /No.	产品型号/Type	零件号 /Part No.	产品材质 /Material	颜色 /Color	配合端子/ Terminal part	最小包装 /MPQ
A	DJ7101-1.2/2.2-11	/	PBT	白色	DJ612-1.2*0.6 DJ611-F2.2*0.6	500
B	DJ7101-1.2/2.2-21	/	PBT	白色	DJ629-D1.2T DJ621-F2.2*0.6	500
C	DJ7104-2.2-21	6240-5101	PBT	白色	DJ621-F2.2*0.6	200
D	DJ7104C-2.2-21	/	PBT	白色	DJ621-F2.2*0.6	200



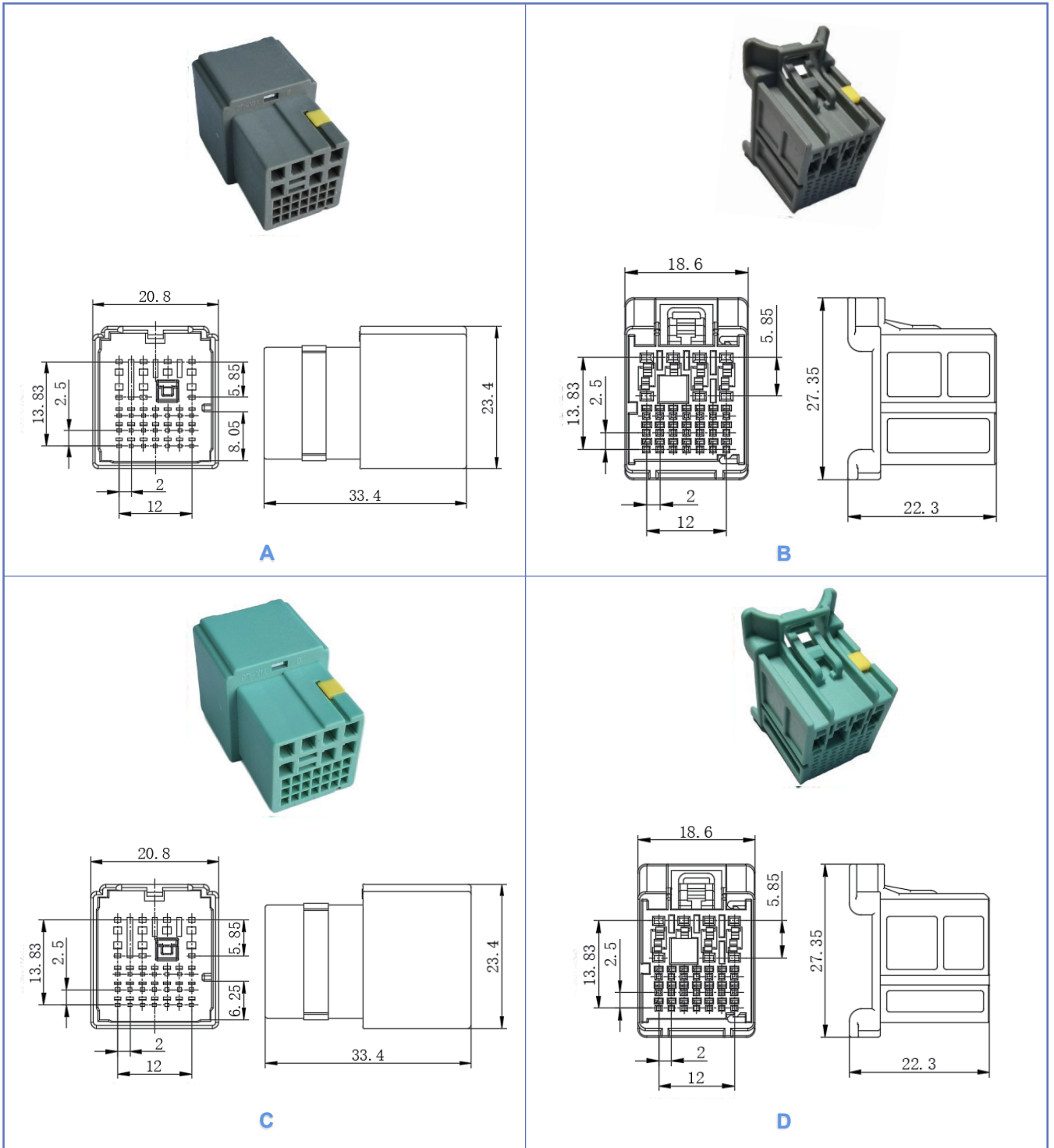
序号 /No.	产品型号/Type	零件号 /Part No.	产品材质 /Material	颜色 /Color	配合端子/ Terminal part	最小包装 /MPQ
A	DJ7168-0.7-11	/	PBT	白色	ST741055-3 DJ617S-0.7*0.6S	200
B	DJ7168-0.7-21	6098-4008	PBT	白色	ST731053-3 DJ627S-0.7*0.6S	200
C	DJ7102-1.2-11	/	PBT	白色	DJ611-1.0*0.6	200
D	DJ7102-1.2-21	7283-7602	PBT	白色	DJ629-D1.2T	200



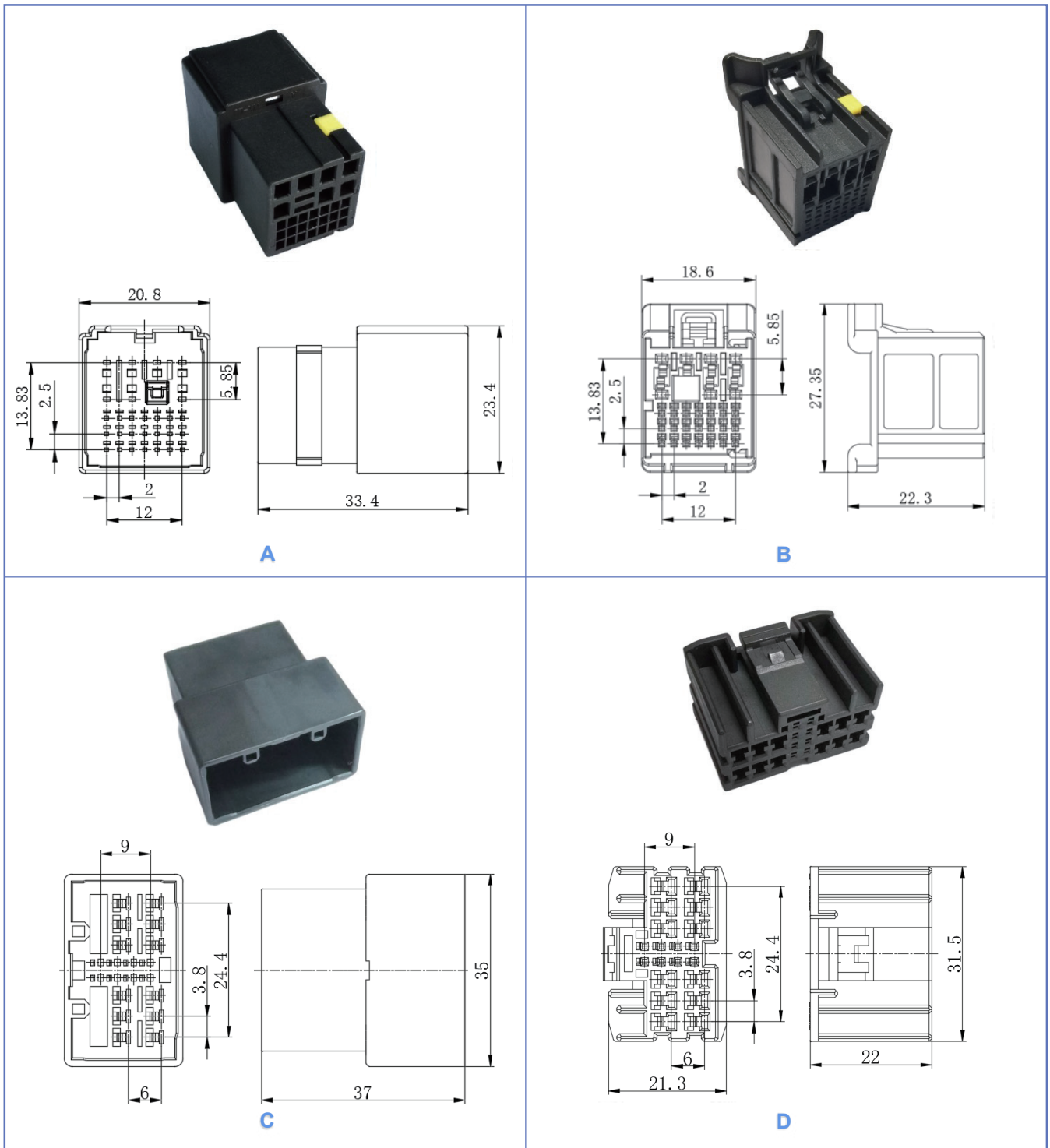
序号 /No.	产品型号/Type	零件号 /Part No.	产品材质 /Material	颜色 /Color	配合端子/ Terminal part	最小包装 /MPQ
A	DJ7203-1.2-11	/	PBT	白色	DJ613S-1.0	200
B	DJ7203-1.2-21	/	PBT	白色	DJ623S-1.2	200
C	DJ7084-4.8-11	/	PBT	白色	DJ614-4.8*0.8	100
D	DJ7084-4.8-21	/	PBT	白色	DJ624-4.8*0.8	200



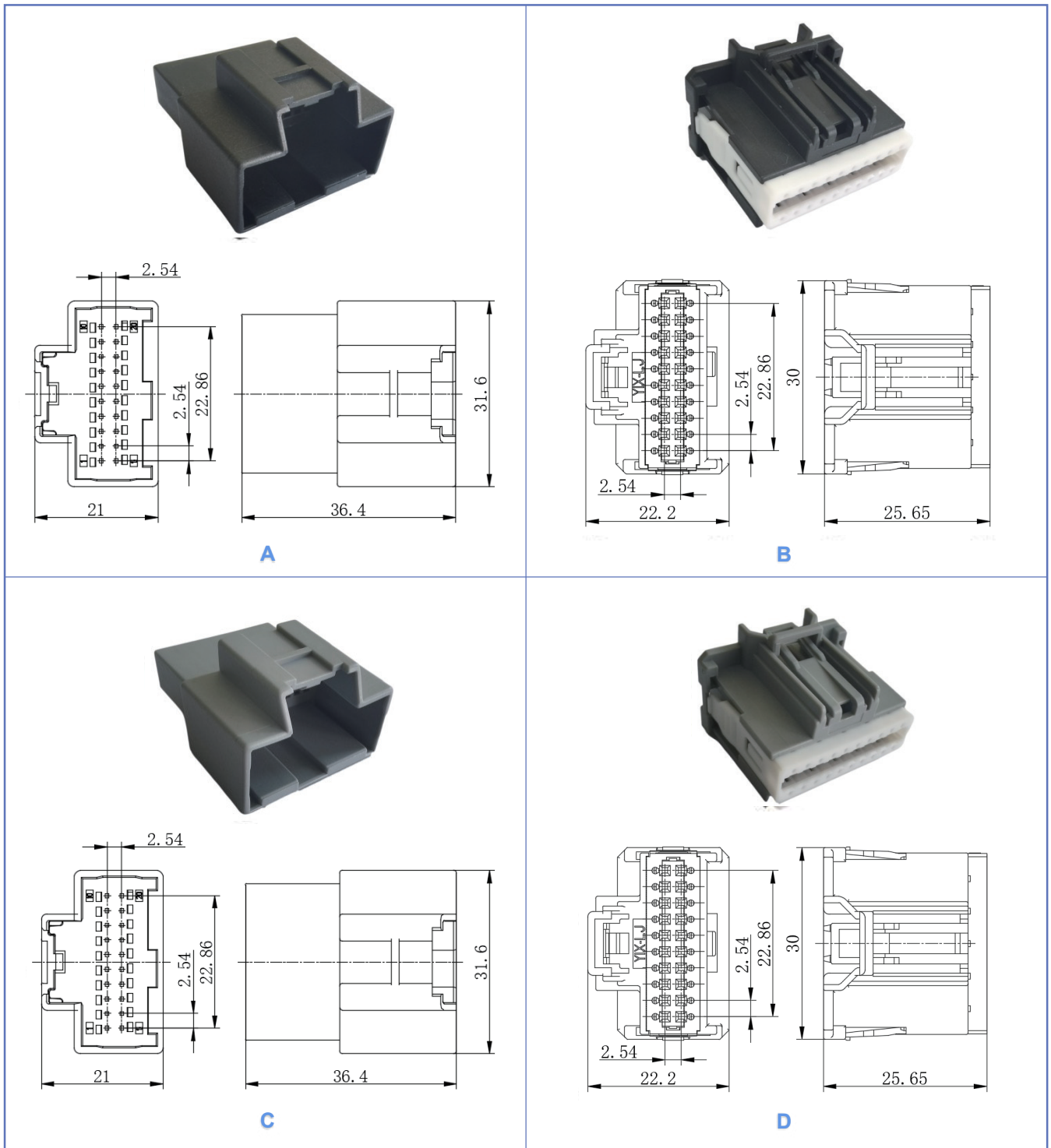
序号 /No.	产品型号/Type	零件号 /Part No.	产品材质 /Material	颜色 /Color	配合端子/ Terminal part	最小包装 /MPQ
A	DJ7265-0.7/2.2-11	/	PBT	灰色	DJ611A-0.7 DJ611-F2.2*0.6	100
B	DJ7265-0.7/2.2-21	/	PBT	灰色	DJ627-1S DJ627-2.2*0.6	100
C	DJ7375-0.7/2.2-11	/	PBT	灰色	DJ611A-0.7 DJ617-2.2*0.6	100
D	DJ7375-0.7/2.2-21	/	PBT	灰色	DJ627-1S DJ627-2.2*0.6	100



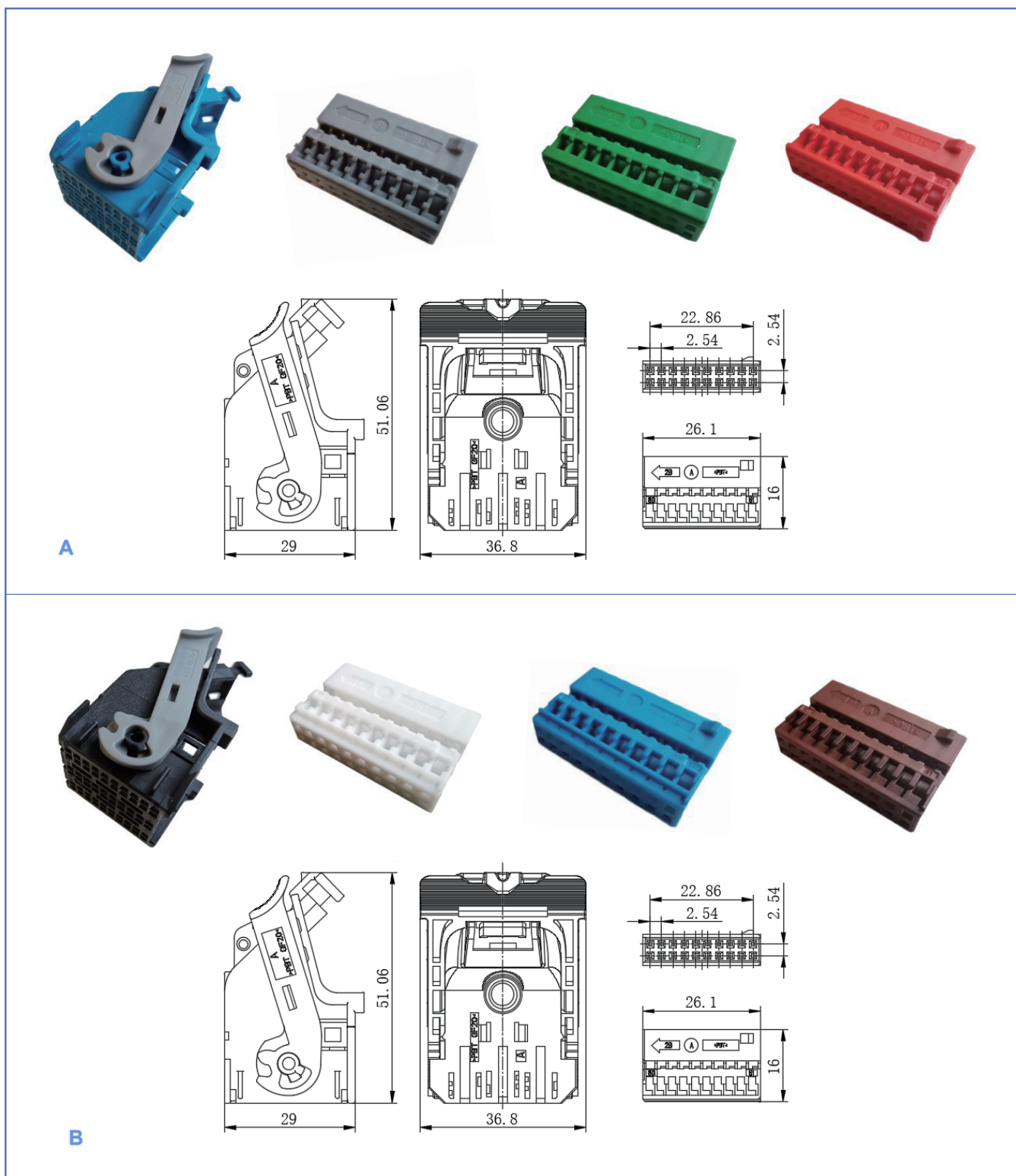
序号 /No.	产品型号/Type	零件号 /Part No.	产品材质 /Material	颜色 /Color	配合端子/ Terminal part	最小包装 /MPQ
A	DJ7281-0.6/1.0-11	/	PBT-GF15	灰色	DJ611-0.5S DJ611-1.0*06S	200
B	DJ7281-0.6/1.0-21	1600140011	PBT-GF10 (PBT-GF15)	灰色	2000960101 SMSA-A031T-M1.2	200
C	DJ7281G-0.6/1.0-11	/	PBT-GF15	淡绿色	DJ611-0.5S DJ611-1.0*06S	200
D	DJ7281G-0.6/1.0-21	1600140012	PBT-GF10 (PBT-GF15)	淡绿色	2000960101 SMSA-A031T-M1.2	200



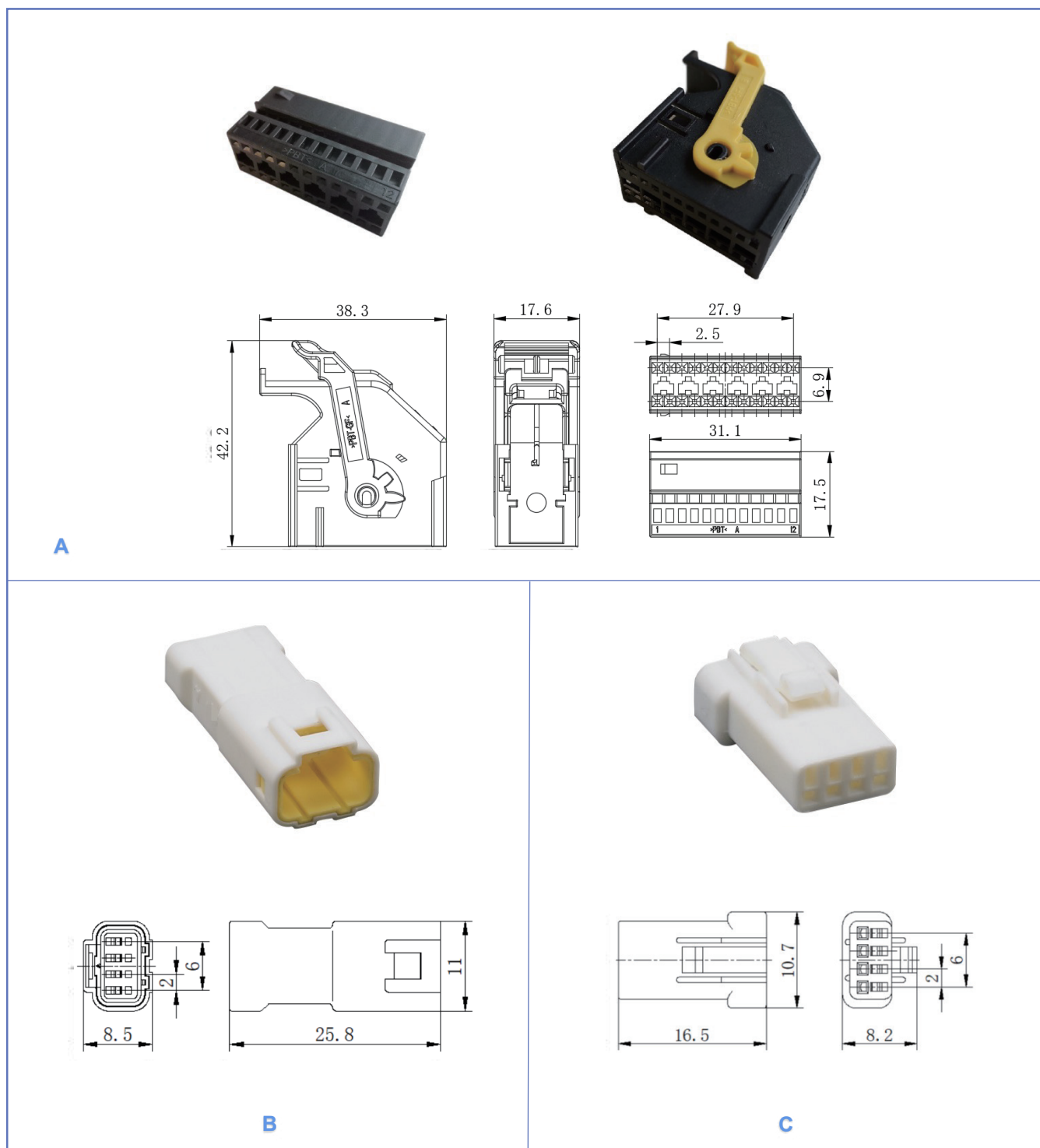
序号 /No.	产品型号/Type	零件号 /Part No.	产品材质 /Material	颜色 /Color	配合端子/ Terminal part	最小包装 /MPQ
A	DJ7281B-0.6/1.0-11	/	PBT-GF15	黑色	DJ611-0.5S DJ611-1.0*06S	200
B	DJ7281B-0.6/1.0-21	1600140014	PBT-GF10 (PBT-GF15)	黑色	2000960101 SMSA-A031T-M1.2	200
C	DJ7201-1.0/2.2-11	/	PBT	黑色	DJ614S-1 DJ611-F2.2*0.6	200
D	DJ7201-1.0/2.2-21	/	PBT	黑色	DJ624B-1 DJ621-F2.2*0.6	200



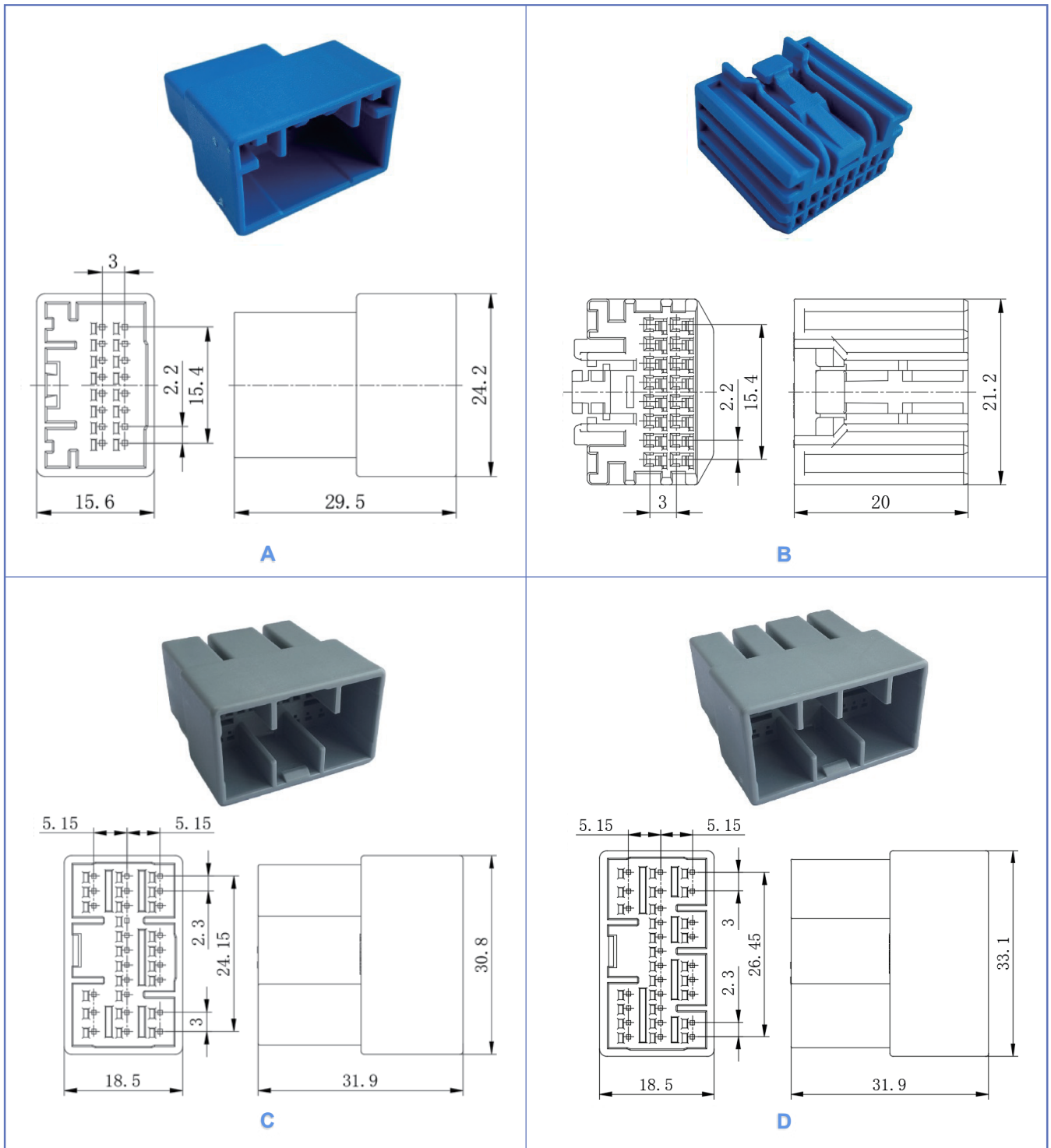
序号 /No.	产品型号/Type	零件号 /Part No.	产品材质 /Material	颜色 /Color	配合端子/ Terminal part	最小包装 /MPQ
A	DJ7201B-0.7-11	/	PBT	黑色	DJ615E-0.7*0.6S	200
B	DJ7201B-0.7-21	34729-0200 (MOLEX)	PBT	黑+白色	348033211 DJ621-D0.7S	200
C	DJ7201-0.7-11	/	PBT	灰色	DJ615E-0.7*0.6S	200
D	DJ7201-0.7-21	34729-0201 (MOLEX)	PBT	灰+白色	348033211 DJ621-D0.7S	200



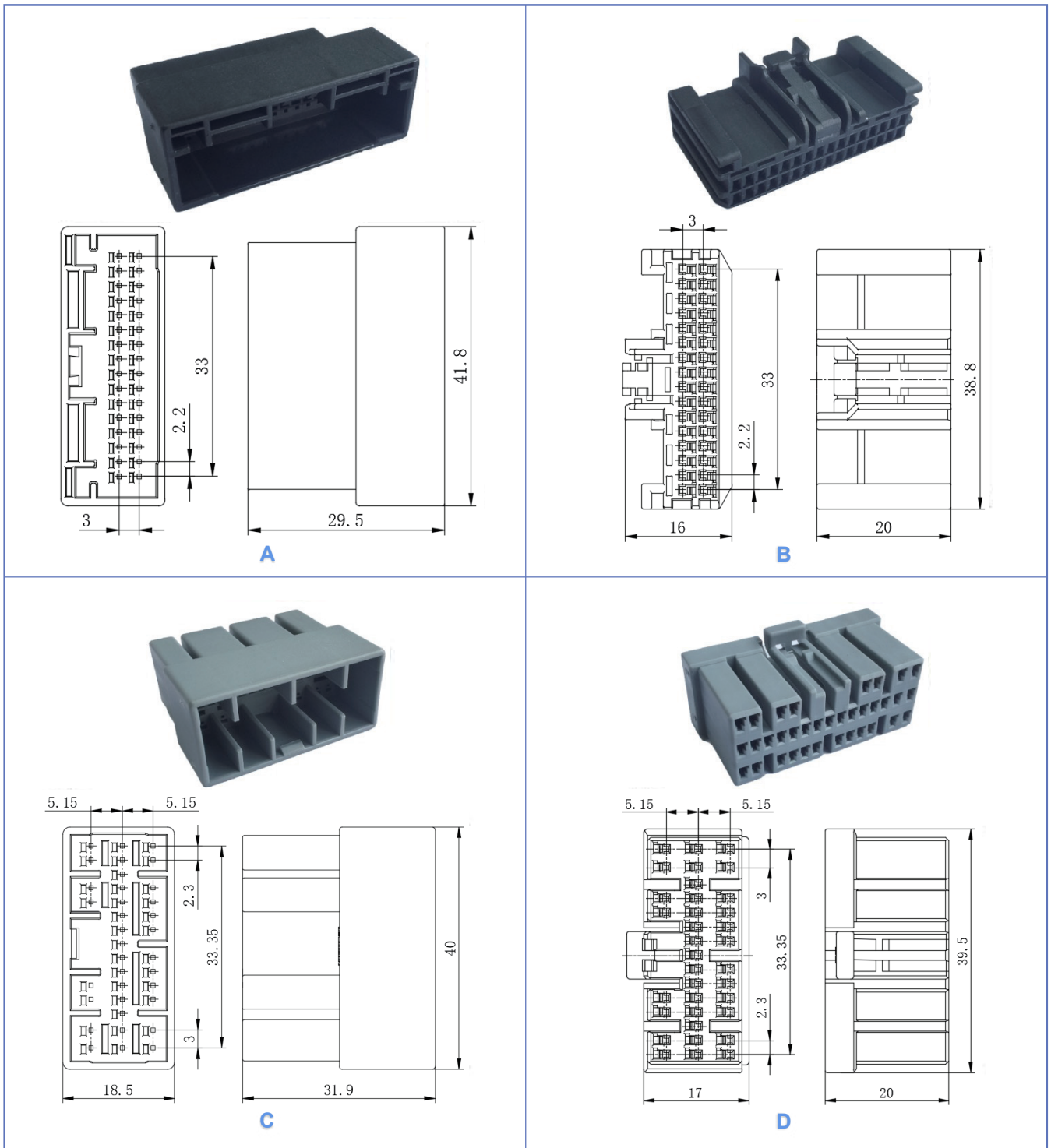
序号 /No.	产品型号/Type	零件号 /Part No.	产品材质 /Material	颜色/Color	配合端子/ Terminal part	最小包装 /MPQ
A	DJ7601-0.7-21	F201300	PBT-GF15 PBT	蓝/灰色	144969-1	100
B	DJ7601B-0.7-21	FX01300	PBT-GF15 PBT	黑/灰色	144969-1	100



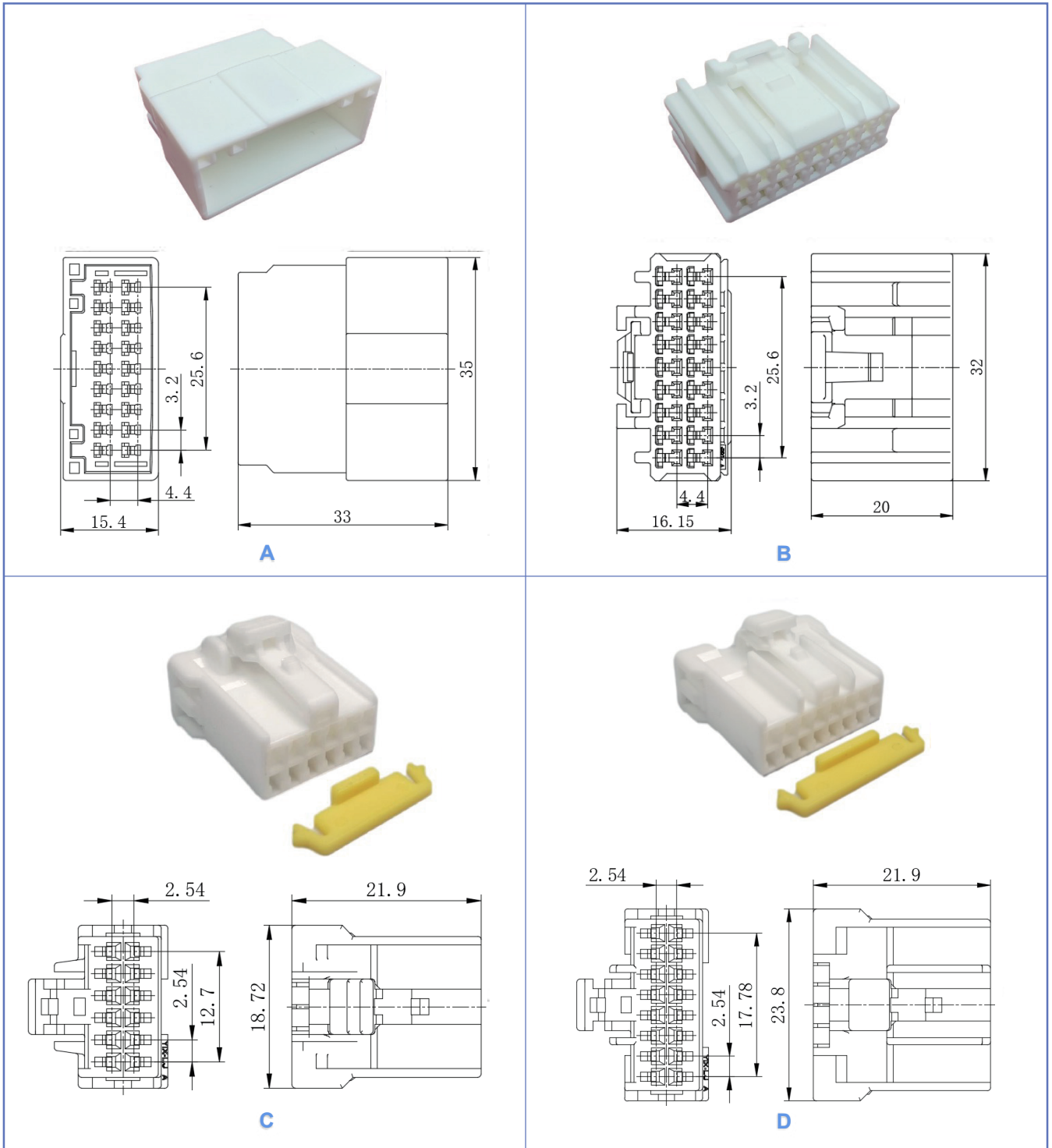
序号 /No.	产品型号/Type	零件号 /Part No.	产品材质 /Material	颜色 /Color	配合端子/ Terminal part	最小包装 /MPQ
A	DJ7241-0.7-21	1703540-2	PBT PBT-GF15	黑/黄色	144969-1	200
B	DJ7046-0.7-11	04T-JWPF- VSLE-S	阻燃PBT	白/黄色	DJ616-0.7*0.6	500
C	DJ7046-0.7-21	04R-JWPF- VSLE-S	阻燃PBT	白/黄色	DJ626-0.7*0.6	500



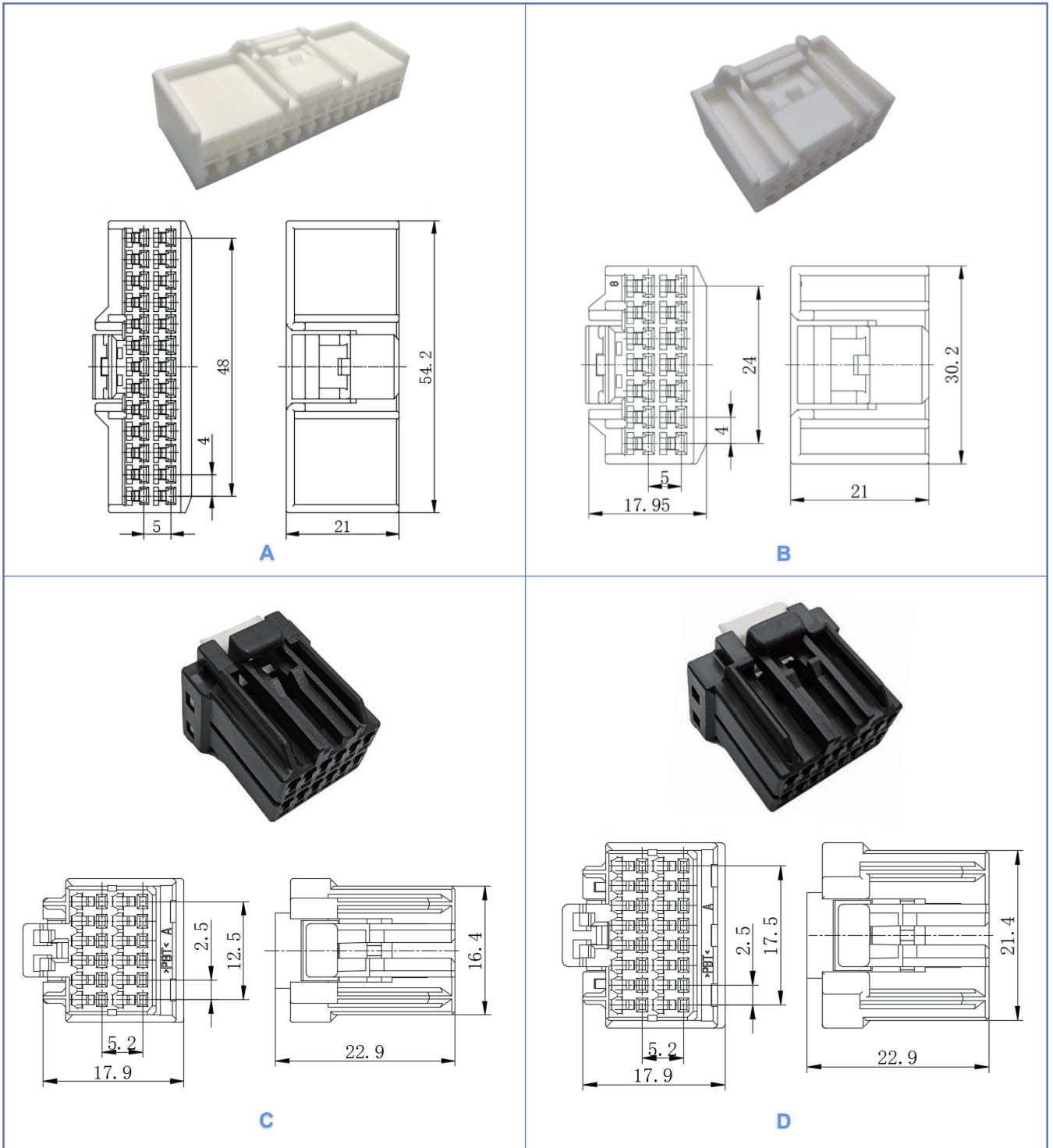
序号 /No.	产品型号/Type	零件号 /Part No.	产品材质 /Material	颜色 /Color	配合端子/ Terminal part	最小包装 /MPQ
A	DJ7166-0.7-11	/	PBT	蓝色	DJ615E-0.7*0.6S	200
B	DJ7166-0.7-21	/	PBT	蓝色	8240-0552	200
C	DJ7266-0.7-11	/	PBT	灰色	DJ615E-0.7*0.6S	200
D	DJ7286-0.7-11	/	PBT	灰色	DJ615E-0.7*0.6S	200



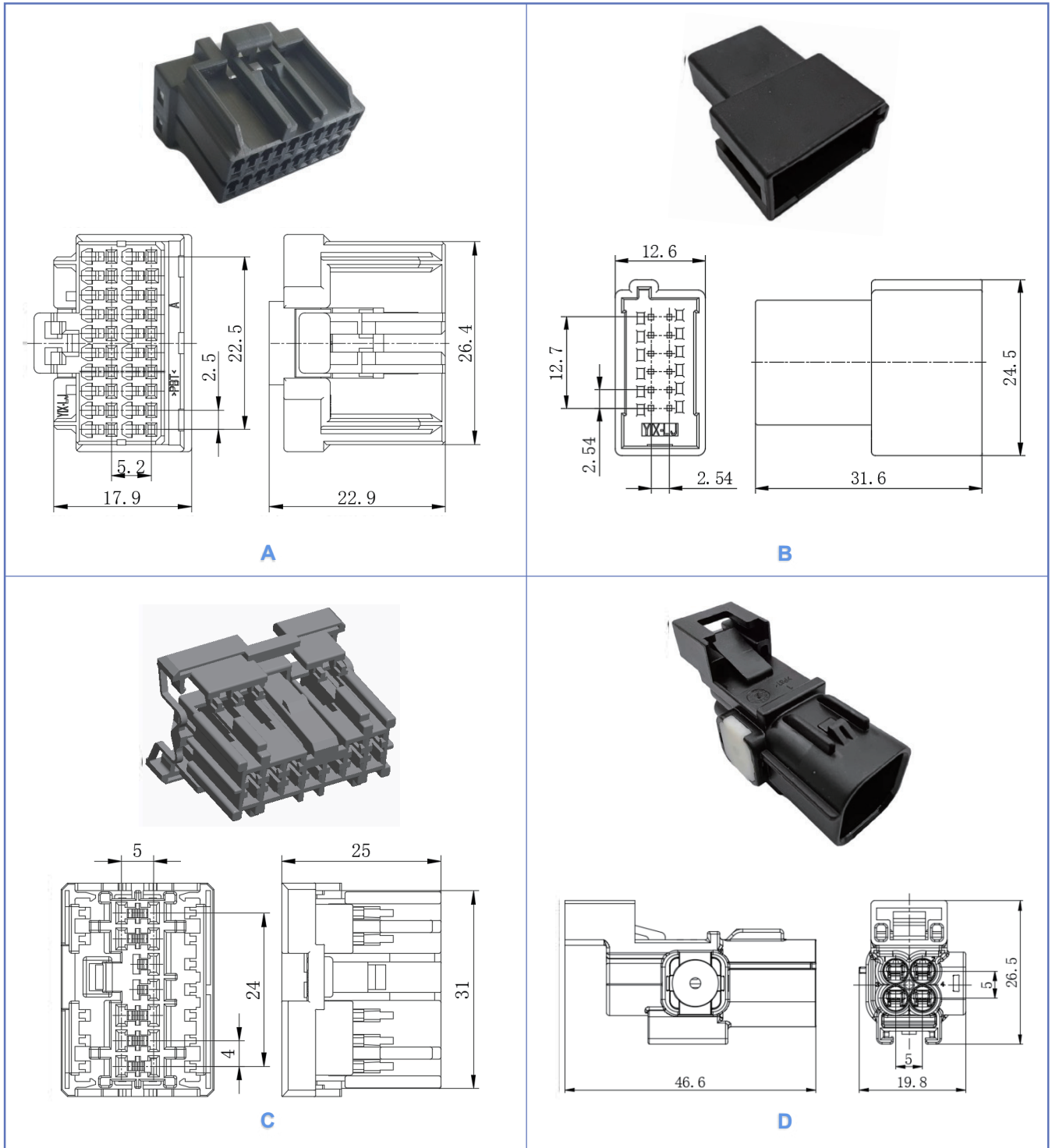
序号 /No.	产品型号/Type	零件号 /Part No.	产品材质 /Material	颜色 /Color	配合端子/ Terminal part	最小包装 /MPQ
A	DJ7326-0.7-11	/	PBT	黑/白色	DJ615E-0.7*0.6S	200
B	DJ7326-0.7-21	/	PBT	黑/白色	8240-0552	200
C	DJ7356-0.7-11	/	PBT	灰色	DJ615E-0.7*0.6S	200
D	DJ7356-0.7-21	/	PBT	灰色	8240-0552	200



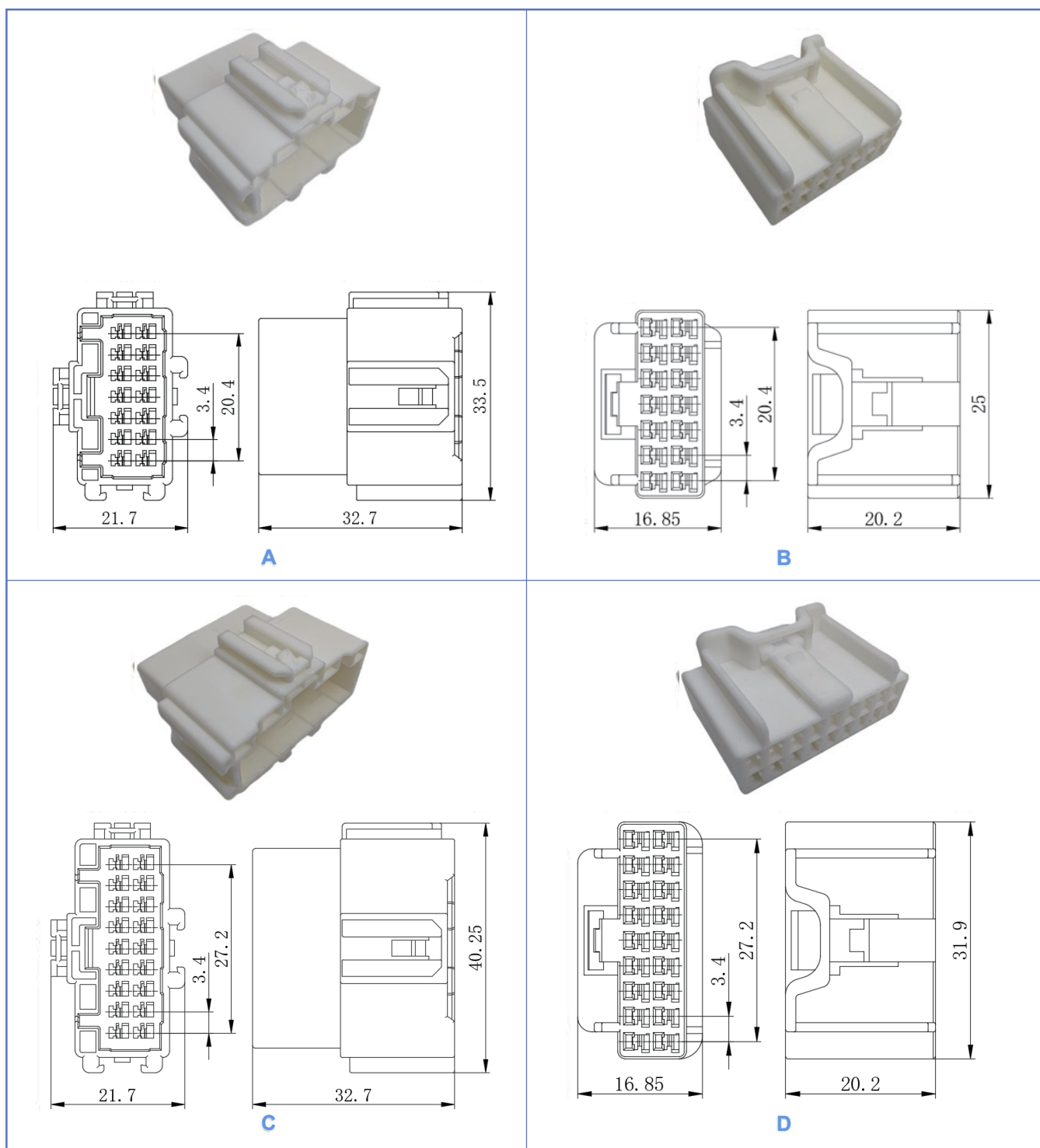
序号 /No.	产品型号/Type	零件号 /Part No.	产品材质 /Material	颜色 /Color	配合端子/ Terminal part	最小包装 /MPQ
A	DJ7182-1.5-11	/	PBT	白色	DJ611-1.5*0.6	200
B	DJ7182-1.5-21	MG655829	PBT	白色	DJ621-1.5*0.6	200
C	DJ7123-1.2-21	MG610376	PBT	白色	DJ621-1.2S	500
D	DJ7163-1.2-21	MG610360	PBT	白色	DJ621-1.2S	500



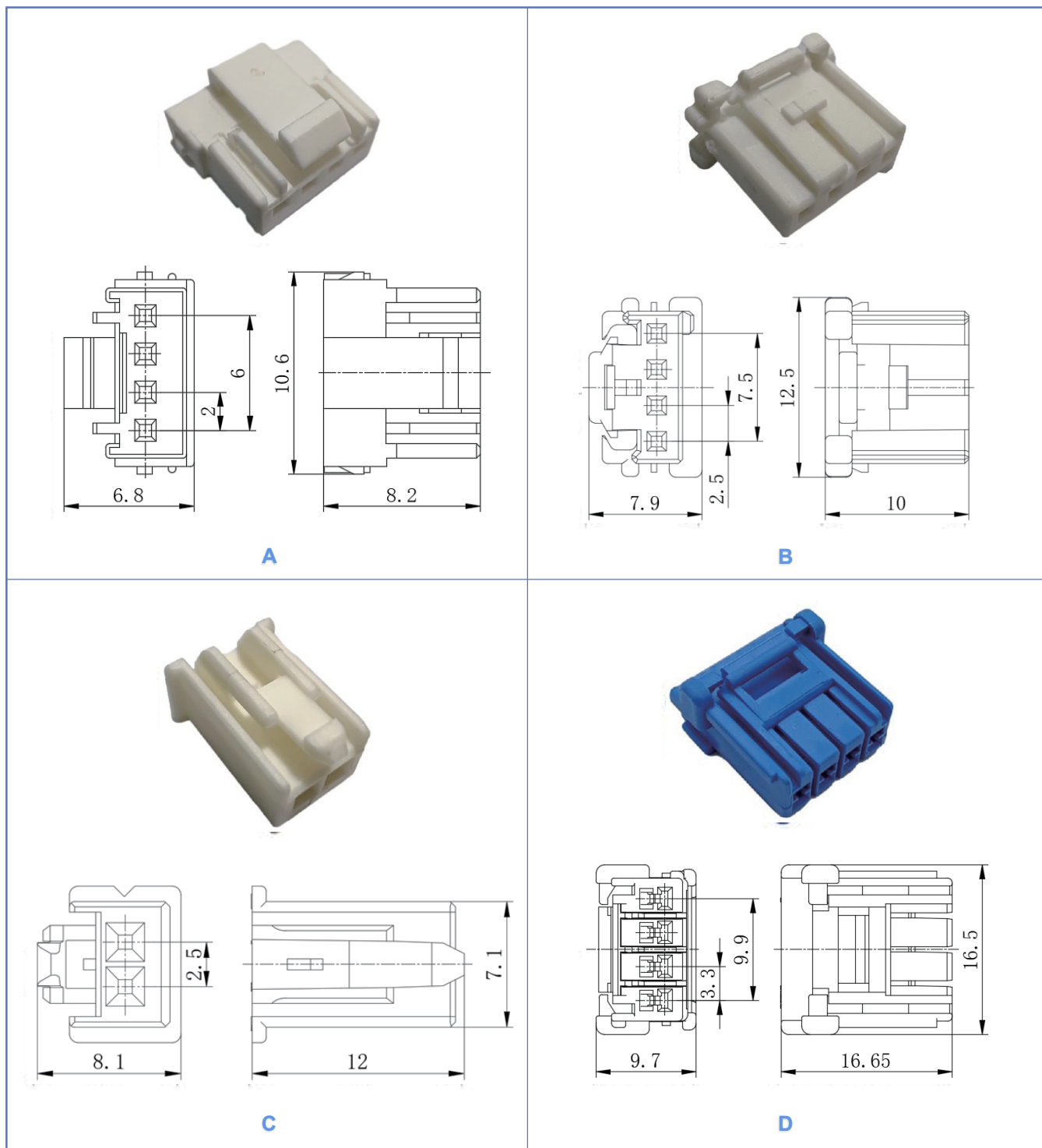
序号 /No.	产品型号/Type	零件号 /Part No.	产品材质 /Material	颜色 /Color	配合端子/ Terminal part	最小包装 /MPQ
A	DJ7266-2.2-21	/	PBT	白色	DJ621-G2*0.6A	200
B	DJ7146-2.2-21	/	PBT	本色	DJ621-G2*0.6	200
C	DJ7121-1.2-21	175965	PBT	黑/白色	173681 DJ6210-1.2*0.6	200
D	DJ7161-1.2-21	175966	PBT	黑/白色	173681 DJ6210-1.2*0.6	200



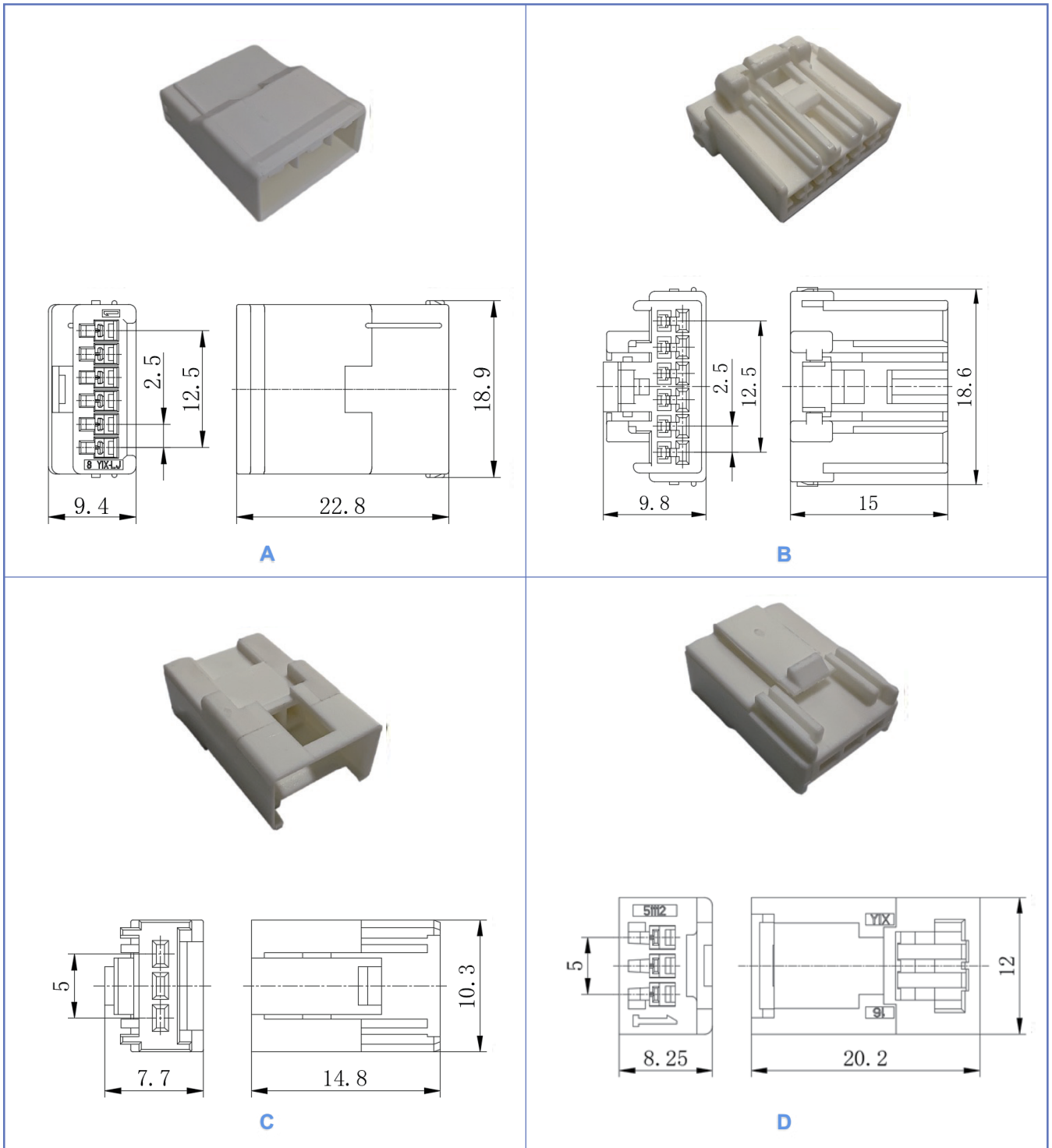
序号 /No.	产品型号/Type	零件号 /Part No.	产品材质 /Material	颜色 /Color	配合端子/ Terminal part	最小包装 /MPQ
A	DJ7201-1.2-21	175967	PBT	黑/白色	173681/ DJ6210-1.2*0.6	200
B	DJ7126-0.7-11	/	PBT-GF15	黑色	DJ615E-0.7*0.6S	200
C	DJ7127-2.2-21	/	PBT	灰色	DJ621-G2*0.6A	200
D	DJ7041-1.8-11	F01R20C106	PBT	黑/白色	8230-5418	200



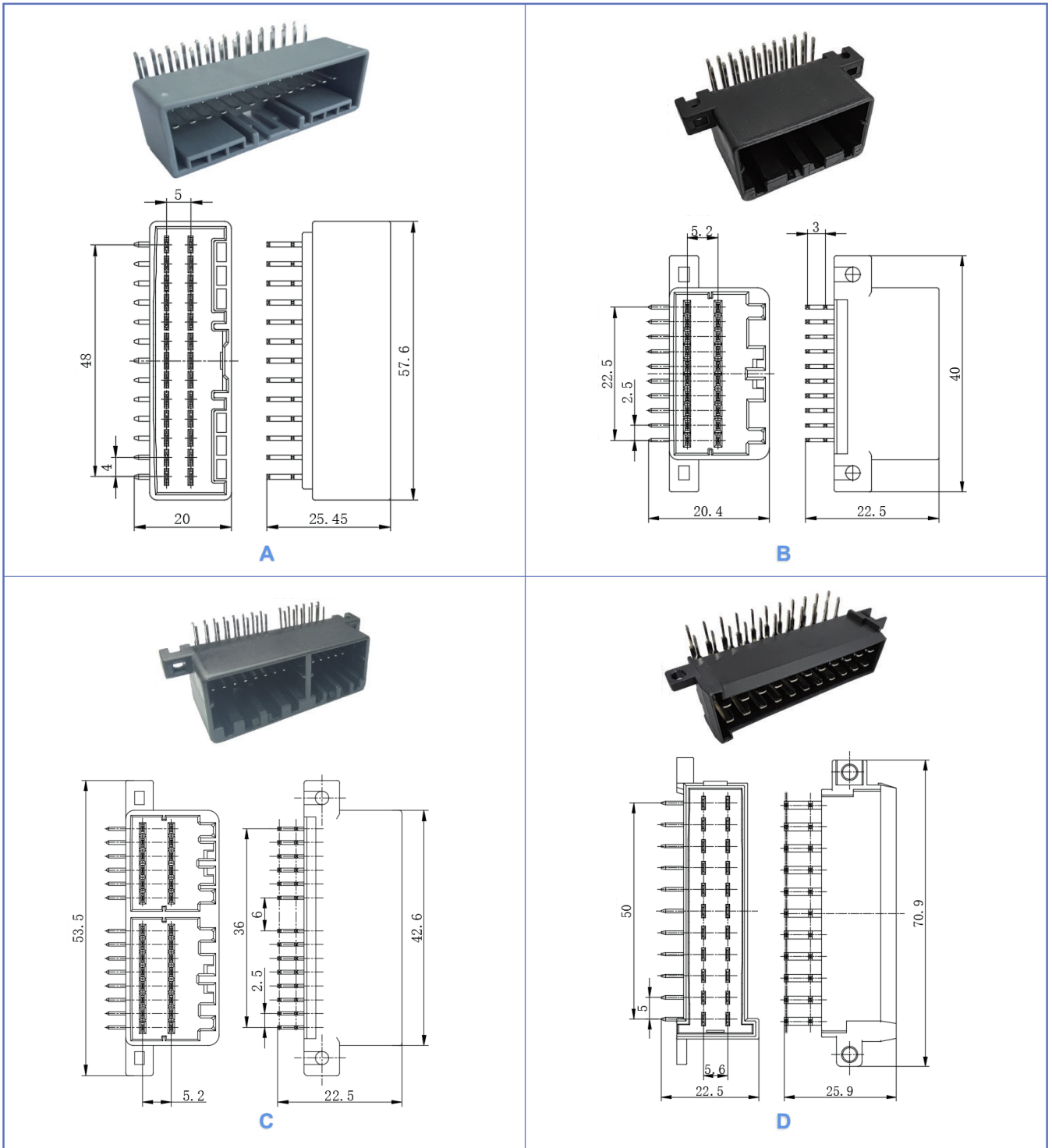
序号 /No.	产品型号/Type	零件号 /Part No.	产品材质 /Material	颜色 /Color	配合端子/ Terminal part	最小包装 /MPQ
A	DJ7141-1.6-11	/	PBT	白色	DJ612-1.6X0.6A	200
B	DJ7141-1.6-21	/	PBT	白色	DJ622-1.6X0.6A	200
C	DJ7181-1.6-11	/	PBT	白色	DJ612-1.6X0.6A	200
D	DJ7181-1.6-21	/	PBT	白色	DJ622-1.6X0.6A	200



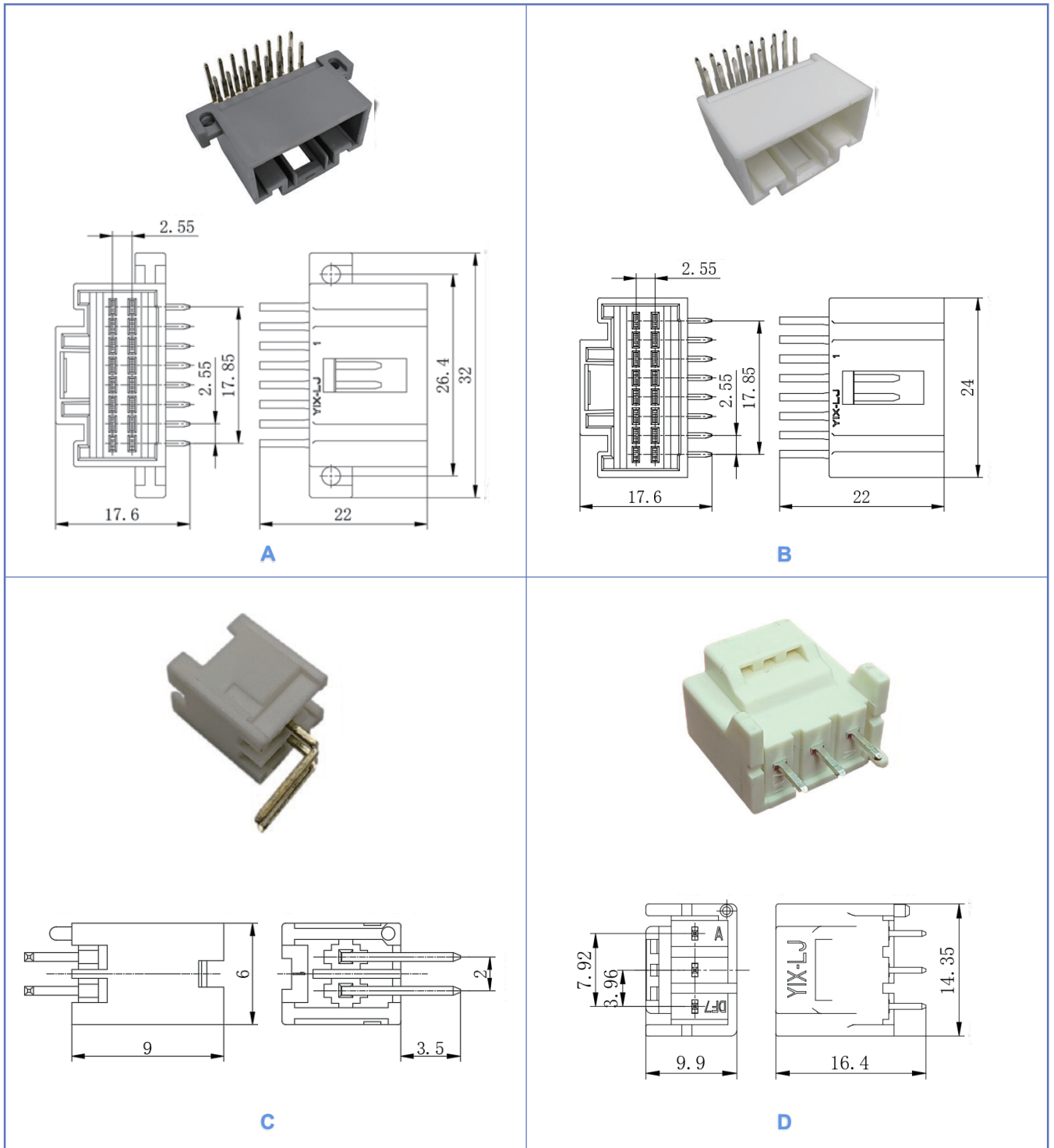
序号 /No.	产品型号/Type	零件号 /Part No.	产品材质 /Material	颜色 /Color	配合端子/ Terminal part	最小包装 /MPQ
A	DJ7041-0.5-21	0512160400	PBT	白色	DJ622-0.6S	1000
B	DJ7041-0.6-21	XNIRP-04V-A-S	PBT	白/红色	DJ621-0.6S	1000
C	DJ7022-0.6-21	XMP-02V	PA66	白色	DJ622-0.6S	1000
D	DJ7041-1.3-21	5046930404	PBT	蓝色	DJ621-1.3S	200



序号 /No.	产品型号/Type	零件号 /Part No.	产品材质 /Material	颜色 /Color	配合端子/ Terminal part	最小包装 /MPQ
A	DJ7061-1.3-11	5005930600	PBT	白色	DJ611-1.3S	500
B	DJ7061-1.3-21	5005920600	PBT	白色	DJ621-1.3S	500
C	DJ7032-1.3-11	511120300	PBT	白色	DJ611-1.3S	1000
D	DJ7032-1.3-21	511110300	PBT	白色	DJ621-1.3S	1000



序号 /No.	产品型号/Type	零件号 /Part No.	产品材质 /Material	颜色 /Color	配合端子/ Terminal part	最小包装 /MPQ
A	DJ7266-2.2-10AW	/	PBT/黄铜	灰色	/	200
B	DJ7201-1.2-10AW	175975-2	PBT/黄铜	黑色	/	200
C	DJ7281-1.2-10AW	175976-2	PBT/黄铜	黑色	/	200
D	DJ7221-3.5-10AW	/	PBT/黄铜	黑色	/	200



序号 /No.	产品型号/Type	零件号 /Part No.	产品材质 /Material	颜色 /Color	配合端子/ Terminal part	最小包装 /MPQ
A	DJ7163-1.2-10AW	/	PBT/黄铜	灰色	/	200
B	DJ7163C-1.2-10AW	/	PBT/黄铜	本色	/	200
C	DJ7021-0.5-10AW	/	PBT/黄铜	本色	/	200
D	DJ7031-1.2-10A	/	PBT/黄铜	本色	/	200

